



— *Votre spécialiste* —  
— *de l'équipement marin* —

## Catalogue 2017

DELTA EQUIPEMENT MARINE SAS

Cité Taraud 14320 FONTENAY LE MARMION

☎ 02.31.79.92.29 ☎ 02.31.79.91.04

✉ [deltaelectricitemarine@orange.fr](mailto:deltaelectricitemarine@orange.fr)

<http://deltaequipementmarine.jimdo.com>

# SOMMAIRE

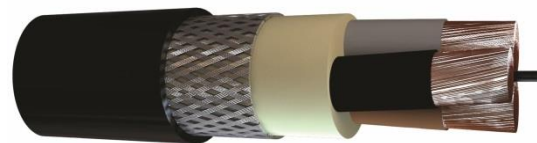
|  |           |
|--|-----------|
| <b>CABLES ELECTRIQUES.....</b>             | <b>2</b>  |
| <b>FEUX DE NAVIGATION.....</b>             | <b>4</b>  |
| <b>FEUX DE NAVIGATION LED.....</b>         | <b>6</b>  |
| <b>FLUOS ETANCHES .....</b>                | <b>8</b>  |
| <b>FLUOS ENCASTRABLES .....</b>            | <b>9</b>  |
| <b>FLUOS DE CABINE.....</b>                | <b>10</b> |
| <b>PROJECTEURS DE PONT.....</b>            | <b>11</b> |
| <b>PROJECTEURS DE RECHERCHE .....</b>      | <b>12</b> |
| <b>HUBLOTS DE COURSIVE ET DE PONT.....</b> | <b>16</b> |
| <b>LANTERNES WAGON .....</b>               | <b>17</b> |
| <b>AVERTISSEURS .....</b>                  | <b>18</b> |
| <b>LISEUSE - PROJ. DE PONT LED .....</b>   | <b>19</b> |
| <b>LUMINAIRES LED .....</b>                | <b>20</b> |
| <b>LUMINAIRES LED - ACCESSOIRES.....</b>   | <b>26</b> |
| <b>INTERRUPTEURS - PRISES.....</b>         | <b>27</b> |
| <b>ALTERNATEURS.....</b>                   | <b>28</b> |
| <b>CAISSES BATTERIE .....</b>              | <b>28</b> |
| <b>PIECES DETACHEES .....</b>              | <b>29</b> |
| <b>CONDITIONS GENERALES DE VENTE.....</b>  | <b>30</b> |

# CABLES ELECTRIQUES

## Câbles Marine énergie et signalisation 0.6/1kV - Zéro halogène

Câble marine répondant aux normes IEC 60092-350/-351/-353 / IEC 60332-1 / IEC 60332-3-22 Cat.A et certifié ABS, BV, DNV, GL, Lloyd's, RINA

- Tension nominale : 0.6/1Kv
- Ame cuivre IEC 60228 classe 2 (Flex = classe 5)
- Isolation polyéthylène réticulé XLPE
- Gaine polyoléfine (couleur noire)
- Assemblage en couches, ruban polyester
- Armature tresse cuivre étamé (version câble armé)
- Repérage des conducteurs : par couleur jusque 4 (noir-bleu-marron-noir)  
par numérotage au-delà



| CABLE NON ARME |                            |             |               |                     | CABLE ARME     |                            |             |               |                     |
|----------------|----------------------------|-------------|---------------|---------------------|----------------|----------------------------|-------------|---------------|---------------------|
| Référence      | Section (mm <sup>2</sup> ) | Ø ext. (mm) | Poids (kg/km) | Rayon courbure (mm) | Référence      | Section (mm <sup>2</sup> ) | Ø ext. (mm) | Poids (kg/km) | Rayon courbure (mm) |
| YZP01X010      | 1 x 10                     | 7,2         | 127           | 29                  | YOZP01X010     | 1 x 10                     | 7,9         | 157           | 32                  |
| YZP01X016      | 1 x 16                     | 8,2         | 178           | 33                  | YOZP01X016     | 1 x 16                     | 9,1         | 220           | 36                  |
| YZP01X025      | 1 x 25                     | 10,1        | 281           | 40                  | YOZP01X025     | 1 x 25                     | 10,9        | 324           | 44                  |
| YZP01X035      | 1 x 35                     | 11,8        | 370           | 47                  | YOZP01X035Flex | 1 x 35                     | 13,3        | 464           | 53                  |
| YZP01X050      | 1 x 50                     | 13,2        | 499           | 53                  | YOZP01X050Flex | 1 x 50                     | 15,0        | 590           | 60                  |
| YZP01X070Flex  | 1 x 70                     | 15,6        | 684           | 62                  | YOZP01X070Flex | 1 x 70                     | 17,2        | 803           | 69                  |
| YZP01X095      | 1 x 95                     | 17,5        | 951           | 70                  | YOZP01X095Flex | 1 x 95                     | 18,8        | 1 011         | 75                  |
| YZP01X120      | 1 x 120                    | 19,5        | 1 201         | 78                  | YOZP01X120Flex | 1 x 120                    | 20,8        | 1 277         | 83                  |
| YZP01X150Flex  | 1 x 150                    | 21,4        | 1 427         | 86                  | YOZP01X150Flex | 1 x 150                    | 23,0        | 1 558         | 92                  |
| YZP01X185      | 1 x 185                    | 24          | 1 882         | 96                  | YOZP01X185Flex | 1 x 185                    | 25,2        | 1 883         | 101                 |
| YZP01X240Flex  | 1 x 240                    | 26,8        | 2 339         | 107                 | YOZP01X240Flex | 1 x 240                    | 28,5        | 2 514         | 114                 |
| YZP02X1,5      | 2 x 1,5                    | 7,9         | 67            | 32                  | YOZP02X1,5     | 2 x 1,5                    | 8,7         | 101           | 35                  |
| YZP02X2,5      | 2 x 2,5                    | 9           | 94            | 36                  | YOZP02X2,5     | 2 x 2,5                    | 9,7         | 129           | 39                  |
| YZP02X4        | 2 x 4                      | 10,1        | 126           | 40                  | YOZP02X4       | 2 x 4                      | 10,7        | 168           | 43                  |
| YZP02X6        | 2 x 6                      | 11,4        | 175           | 46                  | YOZP02X6       | 2 x 6                      | 11,9        | 217           | 48                  |
| YZP02X10       | 2 x 10                     | 12,9        | 255           | 52                  | YOZP02X10      | 2 x 10                     | 14,3        | 367           | 57                  |
| YZP02X16       | 2 x 16                     | 15,1        | 374           | 60                  | YOZP02X16      | 2 x 16                     | 16,5        | 477           | 66                  |
| YZP03X1,5      | 3 x 1,5                    | 8,5         | 86            | 34                  | YOZP03X1,5     | 3 x 1,5                    | 9,1         | 121           | 36                  |
| YZP03X2,5      | 3 x 2,5                    | 9,5         | 123           | 38                  | YOZP03X2,5     | 3 x 2,5                    | 10,2        | 158           | 41                  |
| YZP03X4        | 3 x 4                      | 10,7        | 170           | 43                  | YOZP03X4       | 3 x 4                      | 11,5        | 218           | 46                  |
| YZP03X6        | 3 x 6                      | 12,1        | 237           | 48                  | YOZP03X6       | 3 x 6                      | 12,6        | 282           | 50                  |
| YZP03X10       | 3 x 10                     | 13,8        | 354           | 55                  | YOZP03X10      | 3 x 10                     | 15,1        | 451           | 60                  |
| YZP03X16       | 3 x 16                     | 16          | 524           | 64                  | YOZP03X16      | 3 x 16                     | 17,5        | 635           | 70                  |
| YZP03X25       | 3 x 25                     | 20          | 847           | 80                  | YOZP03X25      | 3 x 25                     | 21,3        | 989           | 85                  |
| YZP03X35Flex   | 3 x 35                     | 25,8        | 1 460         | 103                 | YOZP03X35Flex  | 3 x 35                     | 28,2        | 1 699         | 113                 |
| YZP03X50Flex   | 3 x 50                     | 29,4        | 1 950         | 118                 | YOZP03X50Flex  | 3 x 50                     | 31,7        | 2 217         | 127                 |
| YZP03X70Flex   | 3 x 70                     | 34,3        | 2 704         | 137                 | YOZP03X70Flex  | 3 x 70                     | 36,5        | 2 939         | 146                 |
| YZP03X95Flex   | 3 x 95                     | 38,2        | 3 491         | 153                 | YOZP03X95Flex  | 3 x 95                     | 41,2        | 3 965         | 165                 |
| YZP03X120Flex  | 3 x 120                    | 42,6        | 4 447         | 170                 | YOZP03X120Flex | 3 x 120                    | 45,3        | 4 938         | 181                 |
| YZP04X1,5      | 4 x 1,5                    | 9,3         | 111           | 37                  | YOZP04X1,5     | 4 x 1,5                    | 9,9         | 146           | 40                  |
| YZP04X2,5      | 4 x 2,5                    | 10,4        | 154           | 42                  | YOZP04X2,5     | 4 x 2,5                    | 11,2        | 199           | 45                  |
| YZP04X4        | 4 x 4                      | 11,9        | 221           | 48                  | YOZP04X4       | 4 x 4                      | 12,5        | 270           | 50                  |
| YZP04X6        | 4 x 6                      | 13,2        | 303           | 53                  | YOZP04X6       | 4 x 6                      | 14,8        | 399           | 59                  |
| YZP04X10       | 4 x 10                     | 15,2        | 465           | 61                  | YOZP04X10      | 4 x 10                     | 16,7        | 568           | 67                  |
| YZP04X16       | 4 x 16                     | 17,8        | 691           | 71                  | YOZP04X16      | 4 x 16                     | 19,3        | 807           | 77                  |
| YZP04X25       | 4 x 25                     | 22,3        | 1 097         | 89                  | YOZP04X25      | 4 x 25                     | 23,6        | 1 261         | 94                  |
| YZP05X1,5      | 5 x 1,5                    | 10,1        | 136           | 40                  | YOZP05X1,5     | 5 x 1,5                    | 10,7        | 176           | 43                  |
| YZP06X1,5      | 6 x 1,5                    | 11,2        | 161           | 45                  | YOZP06X1,5     | 6 x 1,5                    | 11,8        | 209           | 47                  |
| YZP07X1,5      | 7 x 1,5                    | 11,2        | 171           | 45                  | YOZP07X1,5     | 7 x 1,5                    | 11,8        | 218           | 47                  |
| YZP12X1,5      | 12 x 1,5                   | 14,8        | 287           | 59                  | YOZP12X1,5     | 12 x 1,5                   | 16,1        | 389           | 64                  |
| YZP19X1,5      | 19 x 1,5                   | 18,1        | 434           | 72                  | YOZP19X1,5     | 19 x 1,5                   | 19,0        | 545           | 76                  |
| YZP27X1,5      | 27 x 1,5                   | 21,2        | 599           | 85                  | YOZP27X1,5     | 27 x 1,5                   | 22,7        | 760           | 91                  |
| YZP37X1,5      | 37 x 1,5                   | 0           | -             | -                   | YOZP37X1,5     | 37 x 1,5                   | 26,1        | 961           | 104                 |

# CABLES ELECTRIQUES

## Câbles d'instrumentation, de contrôle et de signal 250V - Zéro halogène

Câble marine répondant aux normes IEC 60092-350/-351/-353 / IEC 60332-1 / IEC 60332-3-22 Cat.A et certifié ABS, BV, DNV, GL, Lloyd's, RINA

- Tension nominale : 250 V
- Ame cuivre IEC 60228 classe 2
- Isolation polyéthylène réticulé XLPE
- Gaine polyoléfine (couleur gris)
- Assemblage en couches, ruban polyester
- Armature tresse cuivre étamé (version blindage général)
- Armature tresse cuivre étamé et ruban aluminium (version blindage général et individuel)



| CABLE avec BLINDAGE GENERAL |                            |             |               |                     | CABLE avec BLINDAGE GENERAL + INDIVIDUEL |                            |             |               |                     |
|-----------------------------|----------------------------|-------------|---------------|---------------------|--|----------------------------|-------------|---------------|---------------------|
| Référence                   | Section (mm <sup>2</sup> ) | Ø ext. (mm) | Poids (kg/km) | Rayon courbure (mm) | Référence                                | Section (mm <sup>2</sup> ) | Ø ext. (mm) | Poids (kg/km) | Rayon courbure (mm) |
| YOZC1P0,75                  | 1 x 2 x 0,75               | 6,9         | 72            | 41                  |  |                            |             |               | -                   |
| YOZC2P0,75                  | 2 x 2 x 0,75               | 9,9         | 117           | 61                  | YOZ2C2P0,75                              | 2 x 2 x 0,75               | 10,9        | 144           | 87                  |
| YOZC4P0,75                  | 4 x 2 x 0,75               | 12,5        | 170           | 73                  | YOZ2C4P0,75                              | 4 x 2 x 0,75               | 12,7        | 213           | 102                 |
| YOZC7P0,75                  | 7 x 2 x 0,75               | 14,8        | 281           | 86                  | YOZ2C7P0,75                              | 7 x 2 x 0,75               | 15,8        | 349           | 126                 |

## Câbles de signalisation 250V - Zéro halogène

Câble marine répondant aux normes IEC 60092-350/-351/-376 / IEC 60332-1 / IEC 60332-3-22 Cat.A et certifié ABS, BV, DNV, GL, Lloyd's, RINA

| CABLE NON ARME    |                            |             |               |                     | CABLE ARME  |                            |             |               |                     |
|-------------------|----------------------------|-------------|---------------|---------------------|-------------|----------------------------|-------------|---------------|---------------------|
| Référence         | Section (mm <sup>2</sup> ) | Ø ext. (mm) | Poids (kg/km) | Rayon courbure (mm) | Référence   | Section (mm <sup>2</sup> ) | Ø ext. (mm) | Poids (kg/km) | Rayon courbure (mm) |
| YZS02X0,75        | 2 x 0,75                   | 6,3         | 44            | 25                  | YOZS02X0,75 | 2 x 0,75                   | 7,2         | 75            | 29                  |
| YZS03X0,75        | 3 x 0,75                   | 6,6         | 53            | 26                  | YOZS03X0,75 | 3x0,75                     | 7,5         | 84            | 30                  |
| YZS02X1           | 2 x 1                      | 6,7         | 50            | 27                  | YOZS02X1    | 2 X 1                      | 7,6         | 81            | 30                  |
| JUSQUE EPUISEMENT |                            |             |               |                     |             |                            |             |               |                     |
| RDT03X0,75        | 3 x 0,75                   | 7,5         | 80            |                     |             |                            |             |               |                     |

## Câbles « anti feu »

Câble marine répondant à la norme IEC 60331 (résistant au feu et sans halogène) et certifié ABS, BV, DNV, GL, Lloyd's, RINA

Disponible sur demande pour le câble marine d'énergie et de signalisation ou d'instrumentation, de contrôle et de signal.

Gaine orange



## Fils de câblage 0.6/1kV - Zéro halogène

Câble marine répondant aux normes IEC 60092-350 IEC 60332-1 / IEC 60332-3-22 Cat.A et certifié BV

| VARPREN Noir, rouge, Bleu ou Marron |         |                |             |               |
|-------------------------------------|---------|----------------|-------------|---------------|
| Référence                           | Section | Comp. Nominale | Ø ext. (mm) | Poids (Kg/Km) |
| VARPREN0,75                         | 0,75    | 24 x 0,20      | 2,6         | 14            |
| VARPREN1                            | 1       | 32 x 0.20      | 2,8         | 19            |
| VARPREN1,5                          | 1,5     | 30 x 0.25      | 3,1         | 25            |
| VARPREN2,5                          | 2,5     | 50 x 0.25      | 3,6         | 35            |
| VARPREN4                            | 4       | 56 x 0.30      | 4,1         | 45            |
| VARPREN6                            | 6       | 84 x 0.30      | 4,8         | 58            |
| VARPREN10                           | 10      | 80 x 0.40      | 6,0         | 130           |
| VARPREN16                           | 16      | 126 x 0.40     | 7,2         | 220           |
| VARPREN25                           | 25      | 189 x 0.40     | 9,0         | 330           |



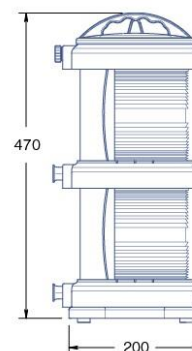
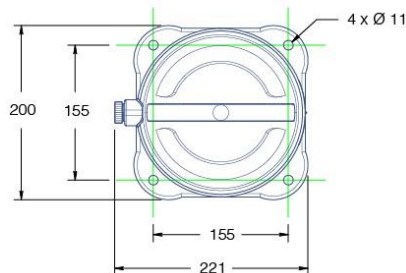
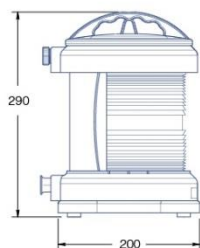
- 1 • Ame souple en cuivre nu, classe 5 selon IEC 60228.
- 2 • Isolant en Varpren®.

# FEUX DE NAVIGATION

Corps en polycarbonate noir, lentille en polycarbonate résistant aux chocs  
 IP56 - Homologués Marine marchande - COLREG 72  
 Portée 3 miles nautiques

## DHR 70 Simple ou Double Optique

Pour navire de plus de 50m  
 Ampoule P28S - 24/110/220V (livré sans ampoule)



## Options et pièces

- Kit hissable : KIT55H70
- Douille P28S seule : DOUILLEP28S

| Version simple optique |  |         |            | Version double optique |            |
|------------------------|--|---------|------------|------------------------|------------|
| Référence              | Désignation                                    | Secteur | Poids (kg) | Référence              | Poids (kg) |
| 70S/OTRIBORD           | Tribord  | 112,5°  | 2,6        | 70D/OTRIBORD           | 4,1        |
| 70S/OBABORD            | Bâbord   | 112,5°  | 2,6        | 70D/OBABORD            | 4,1        |
| 70S/OTETEMAT           | Tête de mât (route) 6M.N.                      | 225°    | 2,6        | 70D/OTETEMAT           | 4,1        |
| 70S/OPOUPE             | Poupe (blanc)                                  | 135°    | 2,6        | 70D/OPOUPE             | 4,1        |
| 70S/OPOUPEJAUNE        | Poupe jaune (remorquage)                       | 135°    | 2,6        | 70D/OPOUPEJAUNE        | 4,1        |
| 70S/OPOUPEROUGE        | Poupe rouge (Canal de Suez)                    | 135°    | 2,6        |                        | -          |
| 70S/OTHBLANCLAIR       | Tout horizon blanc (manœuvre restreinte) 5M.N. | 360°    | 2,3        |                        | -          |
| 70S/OTHBLANC           | Tout horizon blanc (mouillage)                 | 360°    | 2,3        | 70D/OTHBLANC           | 3,6        |
| 70S/OTHROUGE           | Tout horizon rouge (imp. manœuvre)             | 360°    | 2,3        | 70D/OTHROUGE           | 3,6        |
| 70S/OTHVERT            | Tout horizon vert (pêche)                      | 360°    | 2,3        | 70D/OTHVERT            | 3,6        |
| 70S/OTHJAUNE           | Tout horizon jaune                             | 360°    | 2,3        | 70D/OTHJAUNE           | 3,6        |

# FEUX DE NAVIGATION

Corps en polycarbonate noir, lentille en polycarbonate résistant aux chocs  
IP56 - Homologués Marine marchande - COLREG 72  
Portée 2 miles nautiques

## DHR 55

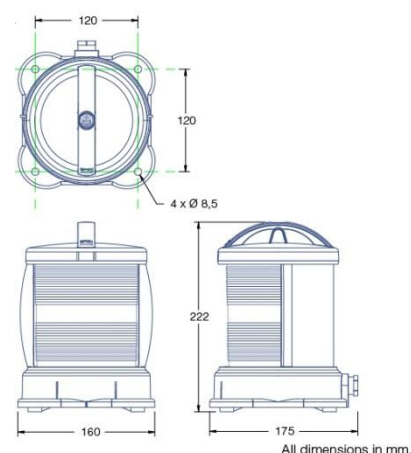
Pour navire de plus de 20m  
Ampoule BAY15D - 12/24/220V (livré sans ampoule)



### Options et pièces

- Kit hissable : KIT55H70
- Kit Z : KIT55Z

| Référence      | Désignation                                    | Secteur | Poids (kg) |
|----------------|--|---------|------------|
| 55VTRIBORD     | Tribord  | 112,5°  | 1          |
| 55VBABORD      | Bâbord   | 112,5°  | 1          |
| 55VTETEMAT     | Tête de mât (route) 5M.N.                      | 225°    | 1          |
| 55VPOUPE       | Poupe (blanc)                                  | 135°    | 1          |
| 55VPOUPEJAUNE  | Poupe jaune (remorquage)                       | 135°    | 1          |
| 55VPROUE       | Proue (fluvial)                                | 180°    | 1          |
| 55VTHBLANCLAIR | Tout horizon blanc (manœuvre restreinte) 5M.N. | 360°    | 0,8        |
| 55VTHBLANC     | Tout horizon blanc (mouillage)                 | 360°    | 0,8        |
| 55VTHROUGE     | Tout horizon rouge (imp. manœuvre)             | 360°    | 0,8        |
| 55VTHVERT      | Tout horizon vert (pêche)                      | 360°    | 0,8        |
| 55VTHJAUNE     | Tout horizon jaune                             | 360°    | 0,8        |
| 55VTHBLEU      | Tout horizon bleu                              | 360°    | 0,8        |
| 55VPANAMA      | Feu d'alignement bleu (Panama)                 | 60°     | 1          |



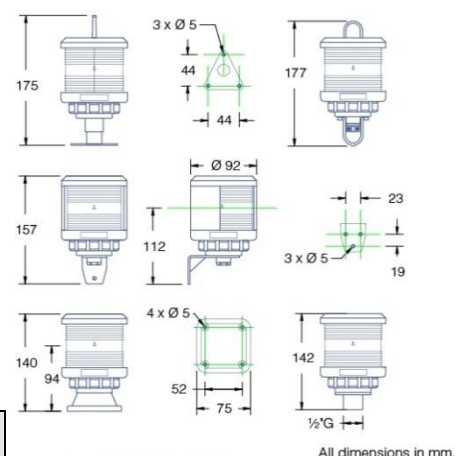
## DHR 35

Pour navire de moins de 20m  
Ampoule BAY15D - 12/24/220V (livré sans ampoule)

### Options et pièces

- Base V, Base Z, Base H, Base P
- Douille BAY15D seule : DOUILLE35

| Référence base V | Référence base Z/H | Désignation                        | Secteur | Poids (kg) |
|------------------|--------------------|------------------------------------|---------|------------|
| 35VTRIBORD       | 35ZTRIBORD         | Tribord                            | 112,5°  | 0,3        |
| 35VBABORD        | 35ZBABORD          | Bâbord                             | 112,5°  | 0,3        |
| 35VTETEMAT       | 35ZTETEMAT         | Tête de mât (route) 3M.N.          | 225°    | 0,3        |
| 35VPOUPE         | 35ZPOUPE           | Poupe (blanc)                      | 135°    | 0,3        |
| 35VPOUPEJAUNE    | 35ZPOUPEJAUNE      | Poupe jaune (remorquage)           | 135°    | 0,3        |
| 35VPROUE         | 35ZPROUE           | Proue (fluvial)                    | 180°    | 0,3        |
| 35VTHBLANC       | 35HTHBLANC         | Tout horizon blanc (mouillage)     | 360°    | 0,3        |
| 35VTHROUGE       | 35HTHROUGE         | Tout horizon rouge (imp. manœuvre) | 360°    | 0,3        |
| 35VTHVERT        | 35HTHVERT          | Tout horizon vert (pêche)          | 360°    | 0,3        |
| 35VTHJAUNE       | 35HTHJAUNE         | Tout horizon jaune                 | 360°    | 0,3        |
| 35VTHBLEU        | 35HTHBLEU          | Tout horizon bleu                  | 360°    | 0,3        |
| 35VBICOLORE      | 35ZBICOLORE        | Bicolore                           | 225°    | 0,3        |
| 35VTRICOLORE     |                    | Tricolore                          | 360°    | 0,3        |



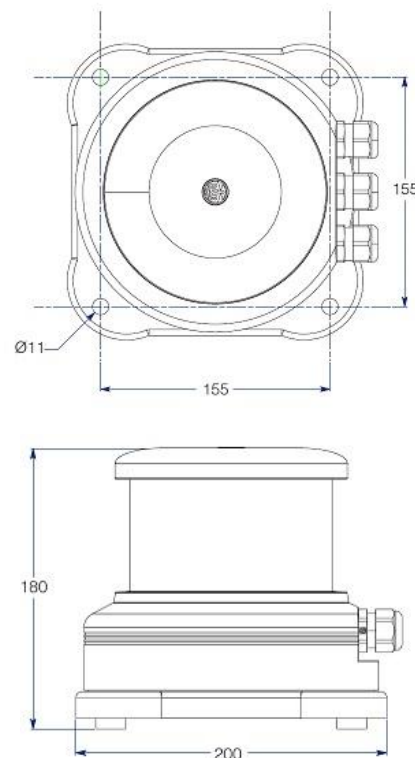


# FEUX DE NAVIGATION LED

Corps en aluminium anodisé noir, lentille verre en borosilicate résistants à l'air salin et aux chocs thermiques  
 IP66 - Homologués Marine marchande MED96/98/EC - COLREG 72 Annexe I/14  
 24V (19-32V) - Sans interférence  
 Durée de vie 50 000 heures

## **DHR 80 LED**

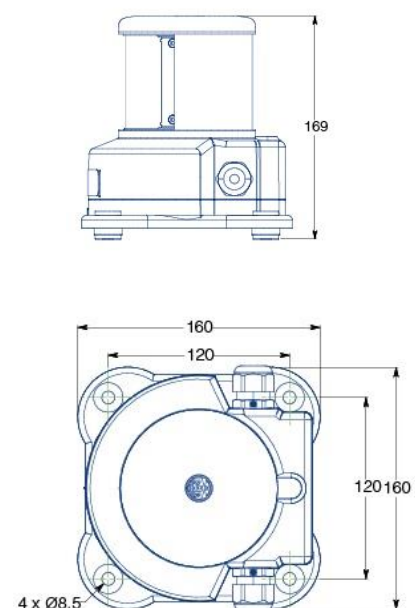
Pour navires de plus de 50m  
 Portée 3 miles nautiques



| Référence        | Désignation                                    | Secteur | Poids (kg) |
|------------------|--|---------|------------|
| 80LEDTRIBORD     | Tribord  | 112,5°  | 3,5        |
| 80LEDBABORD      | Bâbord   | 112,5°  | 3,5        |
| 80LEDTETEMAT     | Tête de mât (route) 6 M.N.                     | 225°    | 3,5        |
| 80LEDPOUPE       | Poupe (blanc)                                  | 135°    | 3,5        |
| 80LEDPOUPEJAUNE  | Poupe jaune (remorquage)                       | 135°    | 3,5        |
| 80LEDPOUPEROUGE  | Poupe rouge (Canal de Suez)                    | 135°    | 3,5        |
| 80LEDTHBLANCLAIR | Tout horizon blanc (manœuvre restreinte) 5M.N. | 360°    | 3,4        |
| 80LEDTHBLANC     | Tout horizon blanc (mouillage)                 | 360°    | 3,4        |
| 80LEDTHROUGE     | Tout horizon rouge (imp. manœuvre)             | 360°    | 3,4        |
| 80LEDTHVERT      | Tout horizon vert (pêche)                      | 360°    | 3,4        |
| 80LEDTHJAUNE     | Tout horizon jaune                             | 360°    | 3,4        |
| 80LEDTHBLEU      | Tout horizon bleu 2 M.N.                       | 360°    | 3,4        |

## **DHR 60 LED**

Pour navires de plus de 20m  
 Portée 2 miles nautiques



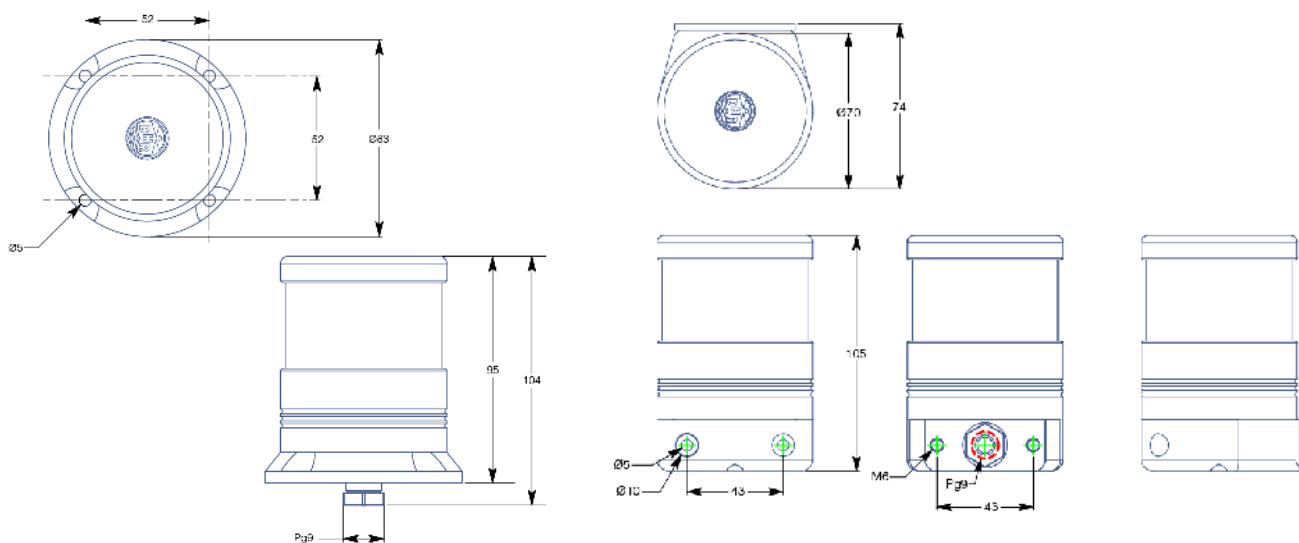
| Référence        | Désignation                                    | Secteur | Poids (kg) |
|------------------|--|---------|------------|
| 60LEDTRIBORD     | Tribord  | 112,5°  | 2,1        |
| 60LEDBABORD      | Bâbord   | 112,5°  | 2,1        |
| 60LEDTETEMAT     | Tête de mât (route) 5 M.N.                     | 225°    | 2,1        |
| 60LEDPOUPE       | Poupe (blanc)                                  | 135°    | 2,1        |
| 60LEDPOUPEJAUNE  | Poupe jaune (remorquage)                       | 135°    | 2,1        |
| 60LEDPOUPEROUGE  | Poupe rouge (Canal de Suez)                    | 135°    | 2,1        |
| 60LEDTHBLANCLAIR | Tout horizon blanc (manœuvre restreinte) 5M.N. | 360°    | 2,1        |
| 60LEDTHBLANC     | Tout horizon blanc (mouillage)                 | 360°    | 2,1        |
| 60LEDTHROUGE     | Tout horizon rouge (imp. manœuvre)             | 360°    | 2,1        |
| 60LEDTHVERT      | Tout horizon vert (pêche)                      | 360°    | 2,1        |
| 60LEDTHBLEU      | Tout horizon bleu                              | 360°    | 2,1        |
| 60LEDTHJAUNE     | Tout horizon jaune                             | 360°    | 2,1        |

# FEUX DE NAVIGATION LED

Corps en aluminium anodisé noir, lentille verre en borosilicate résistants à l'air salin et aux chocs thermiques  
 IP66 - Homologués Marine marchande MED96/98/EC – COLREG 72 Annexe I/14  
 24V (19-32V) - Sans interférence  
 Durée de vie 50 000 heures

## DHR 40 LED

Pour navires de moins de 20m  
 Portée 2 miles nautiques



| Référence base V | Référence base Z | Désignation                        | Secteur | Poids (kg) |
|------------------|------------------|------------------------------------|---------|------------|
| 40VLEDTRIBORD    | 40ZLEDTRIBORD    | Tribord                            | 112,5°  | 0,5        |
| 40VLEDBABORD     | 40ZLEDBABORD     | Bâbord                             | 112,5°  | 0,5        |
| 40VLEDTETEMAT    | 40ZLEDTETEMAT    | Tête de mât (route) 5 M.N.         | 225°    | 0,5        |
| 40VLEDPOUPE      | 40ZLEDPOUPE      | Poupe (blanc)                      | 135°    | 0,5        |
| 40VLEDPOUPEJAUNE | 40ZLEDPOUPEJAUNE | Poupe jaune (remorquage)           | 135°    | 0,5        |
| 40VLEDTHBLANC    |                  | Tout horizon blanc (mouillage)     | 360°    | 0,5        |
| 40VLEDTHROUGE    |                  | Tout horizon rouge (imp. manœuvre) | 360°    | 0,5        |
| 40VLEDTHVERT     |                  | Tout horizon vert (pêche)          | 360°    | 0,5        |
| 40VLEDTHJAUNE    |                  | Tout horizon jaune                 | 360°    | 0,5        |
| 40VLEDTHBLEU     |                  | Tout horizon bleu                  | 360°    | 0,5        |



# FLUOS ETANCHES

## **UNI R2805** Protection IP65

Corps et diffuseur en polycarbonate injecté, fixé par 6 crochets inox - Joint d'étanchéité néoprène  
 Platine intérieure en tôle d'acier profilé laquée blanche  
 Version 230V équipée d'un starter, version 12/24V équipée de ballast électronique  
 (Livré sans tube)

| Référence           | Tension  | Dimensions<br>(L x l x H en mm) | Poids<br>(kg) |
|---------------------|----------|---------------------------------|---------------|
| FLUOUNI1X1824       | 24 VDC * | 667 x 90 x 98                   | 1,25          |
| FLUOUNI2X1824       |          | 667 x 155 x 102                 | 2,20          |
| <b>FLUOUNILED24</b> |          | 667 x 155 x 102                 | 1,20          |
| FLUOUNI2X3624       |          | 1272 x 155 x 102                | 3.75          |
| FLUOUNI2X18230      | 230 VAC  | 667 x 155 x 102                 | 2,50          |
| FLUOUNI2X36230      |          | 1272 x 155 x 102                | 4.45          |

\*existe aussi en version 12VDC

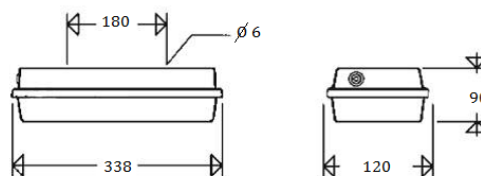


## **RBPL R2817** Protection IP65

Fluo compact étanche - Corps et diffuseur en polycarbonate  
 Equipés avec 1 ou 2 ballasts et ampoules compactes

| Référence        | Tension  | Dimensions<br>(L x l x H en mm) | Poids<br>(kg) |
|------------------|----------|---------------------------------|---------------|
| RBPL1X11         | 24 VDC * | 338 x 120 x 90                  | 0,53          |
| RBPL1X18         |          |                                 | 0,81          |
| RBPL2X11         |          |                                 | 0,95          |
| RBPL2X18         |          |                                 | 1,02          |
| <b>RBPLLED11</b> | 10-30VDC | 338 x 120 x 90                  | 0,53          |
| <b>RBPLLED22</b> |          |                                 | 0,53          |
| RBPL1X11230      | 230 VAC  | 338 x 120 x 90                  | 0,68          |
| RBPL1X18230      |          |                                 | 0,68          |
| RBPL2X11230      |          |                                 | 0,68          |
| RBPL2X18230      |          |                                 | 0,9           |

\*existe aussi en version 12VDC



## **RINO 820102** Protection IP66

Plafonniers étanches en acier inoxydable austénitique de type ALSI304.  
 Réalisé en une seule pièce emboutie à froid - Les charnières externes sont entièrement réalisées en acier inoxydable, afin de garantir leur résistance dans toutes les conditions environnementales  
 Conçus selon les normes CEI EN 60598-1 et CEI EN 60598-2-1  
 Diffuseur en verre - Livré sans tube

| Référence | Tension  | Dimensions<br>(L x l x H en mm) | Poids<br>(kg) |
|-----------|----------|---------------------------------|---------------|
| 82010224V | 24 VDC * | 700 x 220 x 90                  | 4,2           |
| 820102    | 230 VAC  |                                 |               |

\*existe aussi en version 12VDC



# FLUOS ENCASTRABLES

Corps en aluminium extrudé recouvert d'un fin revêtement imperméable blanc.

Diffuseur clair (opaque sur demande) en polycarbonate résistant aux chocs et ayant subi un traitement spécial pour absorber les U.V.

Les extrémités « capuchon » sont en plastique thermoformé blanc (NOIR pour les fluos étanches) fixées avec des vis inoxydables compatibles avec le transport des denrées alimentaires

Grandes longueurs possibles (jusqu'à 3m pour les modèles étanches)

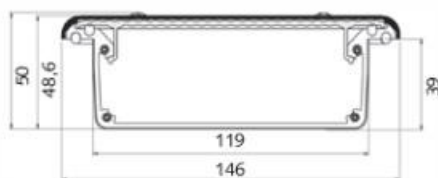
Les modèles étanches « **CAWT** » ou « **STWT** » ont un joint entre le corps et le diffuseur

## CANAL

Profondeur encastrément 28 ou 38mm selon les modèles

| Version classique  |                   | CANAL       |                                 |            | Version Etanche IP 65 |                   |
|--------------------|-------------------|-------------|---------------------------------|------------|-----------------------|-------------------|
| Référence 24 VDC * | Référence 230 VAC | Lampe       | Dimensions (L x l x H en mm)    | Poids (Kg) | Référence 24 VDC *    | Référence 230 VAC |
| CAPL1124           | CAPL11230         | PLS11       | 385/320 x 118 x 28              | 0,78       | CAWTPL1124            | CAWTPL11230       |
| CAPLL2424          | CAPLL24230        | PLL24       | 495/430 x 118 x 28              | 2,10       | CAWTPLL2424           | CAWTPLL24230      |
| CA1X1824           | CA1X18230         | TL8         | 688/623 x 118 x 38              | 2,00       | CAWT1X1824            | CAWT1X18230       |
| CA2X1824           | CA2X18230         |             |                                 |            | CAWT2X1824            | CAWT2X18230       |
| CA1X3624           | CA1X36230         |             | 1298/1233 x 118 x 38            | 3,10       | CAWT1X3624            | CAWT1X36230       |
| CA2X3624           | CA2X36230         |             |                                 |            | CAWT2X3624            | CAWT2X36230       |
| CA281103           |                   | 1x6PowerLED | 10 - 30 V<br>385/320 x 118 x 28 | 0,77       | CAWT281103            |                   |
| CA281203           |                   | 2x6PowerLED |                                 | 0,77       | CAWT281203            |                   |
| CA281116           |                   | 1x27LED     |                                 | 0,70       | CAWT281116            |                   |

\*existe aussi en version 12VDC version LED = 10-30V

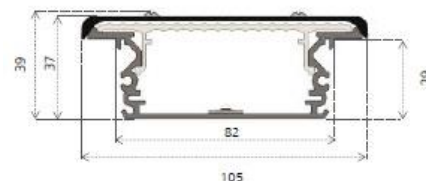


## STREAM

Encastrement profondeur 29mm et largeur 82mm pour tous les modèles

| Version classique  |             | STREAM                       |            | Version étanche IP 65 |
|--------------------|-------------|------------------------------|------------|-----------------------|
| Référence 24 VDC * | Lampe       | Dimensions (L x l x H en mm) | Poids (Kg) | Référence 24 VDC *    |
| STPLS1124          | PLS11       | 380/320 x 82 x 29            | 0,65       | STWTPLS1124           |
| STPLL1824          | PLL18       | 380/320 x 82 x 29            | 0,73       | STWTPLL1824           |
| ST2PLL1824         |             | 660/605 x 82 x 29            | 1,30       | STWT2PLL1824          |
| STPLL2424          | PLL24       | 490/430 x 82 x 29            | 0,90       | STWTPLL2424           |
| ST1101             | 1x3PowerLED | 221x82x29                    | 0,40       | STWT1101              |
| ST1103             | 1x6PowerLED | 320x82x29                    | 0,53       | STWT1103              |
| ST1203             | 2x6PowerLED | 320x82x29                    | 0,60       | STWT1203              |
| ST1116             | 1x27LED     | 360x82x29                    | 0,58       | STWT1116              |
| ST1110             | 1x3PowerLED | idem 2 intensités 30-100%    | 0,40       | STWT1110              |
| ST1210             | 2x3PowerLED | idem 2 intensités 30-100%    | 0,53       | STWT1210              |
| ST1111             | 1x6PowerLED | idem 2 intensités 30-100%    | 0,60       | STWT1111              |
| ST1211             | 2x6PowerLED | idem 2 intensités 30-100%    | 0,58       | STWT1211              |

\*existe aussi en version 12VDC version LED = 10-30 V



# FLUOS DE CABINE

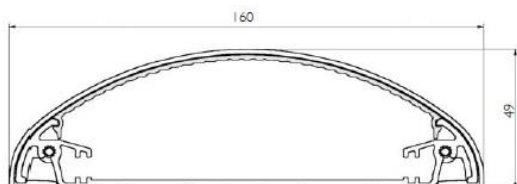
## AVENUE

Corps en aluminium extrudé recouvert d'un fin revêtement imperméable blanc

Diffuseur clair (opaque sur demande) en polycarbonate résistant aux chocs

Les extrémités « capuchon » sont en plastique thermoformé blanc et s'emboîtent dans le corps (pas de vis)

Grandes longueurs possibles



| AVENUE                |                           |                 |                                 |               |
|-----------------------|---------------------------|-----------------|---------------------------------|---------------|
| Référence<br>24 VDC * | Référence<br>230 VAC      | Lampe           | Dimensions<br>(L x l x H en mm) | Poids<br>(kg) |
| AVPL1124              | AVPL11230                 | PLS11           | 350 x 160 x 49                  | 0,90          |
| AV2PL1124             | AV2PL11230                |                 | 610 x 160 x 49                  | 1,48          |
| AVPL1824              | AVPL18230                 | PLL18           | 349 x 160 x 49                  | 1,50          |
| AV2PL1824             | AV2PL18230                |                 | 650 x 160 x 49                  | 1,70          |
| AVPL2424              | AVPL24230                 | PLL24           | 497 x 160 x 49                  | 1,25          |
| AV1X1824              | AV1X18230                 | TL8             | 652 x 160 x 49                  | 1,60          |
| AV2X1824              | AV2X18230                 |                 |                                 |               |
| AV1X3624              | AV1X36230                 |                 | 1262 x 160 x 49                 | 2,90          |
| AV2X3624              | AV2X36230                 |                 |                                 |               |
|                       | AV1X58230                 |                 |                                 |               |
|                       | AV2X58230                 | 1562 x 160 x 49 | 3,60                            |               |
| MICRO AVENUE 10-30V   |                           |                 |                                 |               |
| MIAV.107              | 1x12LED 4,5W 500 Lumens   | LED             | 320 x 96 x 25                   | 0,35          |
| MIAV.116              | 1X27LED 7,5W 1000 Lumens  |                 | 370 x 96 x 25                   | 0,40          |
| MIAV.101              | 1x3PowerLED 4W 450 Lumens |                 | 278 x 96 x 25                   | 0,30          |
| MIAV.103              | 1x6PowerLED 8W 900 Lumens |                 | 420 x 96 x 25                   | 0,45          |

\*existe aussi en version 12VDC

## ALLEY

Corps en aluminium extrudé recouvert d'un fin revêtement imperméable blanc

Diffuseur clair (opaque sur demande) en polycarbonate résistant aux chocs

Grandes longueurs possibles

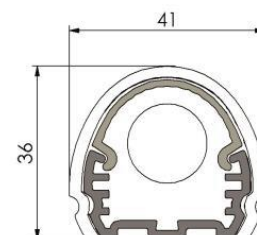
Sur demande sans interrupteur



| Référence   | Tension | ALLEY       | Dimensions<br>(L x l x H en mm) | Poids<br>(kg) |
|-------------|---------|-------------|---------------------------------|---------------|
| ALS1X824V   | 24VDC** | 1x8W **     | 447 x 41 x 36                   | 0,40          |
| ALS1X1324V  |         | 1x13W **    | 676 x 41 x 36                   | 0,60          |
| ALS.0132.02 | 24VDC*  | 6LED        | 323 x 41 x 36                   | 0,20          |
| ALS.1032.02 |         | 12LED       | 524 x 41 x 36                   | 0,33          |
| ALS.1132.02 |         | 18LED       | 723 x 41 x 36                   |               |
| ALS.107.02  | 10-30V  | 1x12LED     | 323 x 41 x 36                   | 0,23          |
| ALS.101.02  |         | 1x3PowerLED | 288 x 41 x 36                   | 0,20          |
| ALS.103.02  |         | 1x6PowerLED | 447 x 41 x 36                   | 0,28          |

\*existe aussi en version 12VDC

\*\* jusque épuisement



# PROJECTEURS DE PONT

## **MYSTERE** Protection IP65

Corps et étrier en aluminium LM6 (anodisé résistant à l'air salin) - Finition avec vernis  
 Vitre fixée dans cadre monté sur axe tenu par 2 lames de ressort  
 Etanchéité assurée par pression sur large joint caoutchouc  
 Grand boîtier de connexion 125x75mm avec PE inox  
 Réflecteur Alu – toutes visseries inox



| Référence       | Ampoule | Puissance (W) | Tension   | Dimensions (L x l x H en mm) | Poids (kg) |
|-----------------|---------|---------------|-----------|------------------------------|------------|
| MYSTEREG24      | G6.35   | 2 x 100       | 12/24 VDC | 245 x 165 x 152              | 2.2        |
| MYSTERER24200   | R7S     | 200           | 24 VDC    |                              |            |
| MYSTERER230230  | R7S éco | 230           | 230 VAC   |                              |            |
| MYSTERER230400  | R7S éco | 400           | 230 VAC   |                              |            |
| MYSTERER2301000 | R7S     | 1 000         | 230 VAC   | 380 x 225 x 210              | 5.2        |

## **MIRAGE** Protection IP54

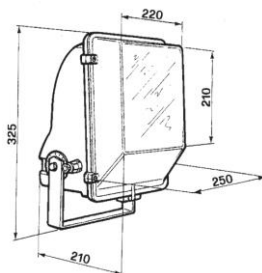
Corps et châssis du verre en aluminium injecté haute pression (alliage UNI 5076) - Patte en aluminium  
 Vitre fixée dans cadre tenu par 1 vis en acier inox - Boîte de connexion en thermoplastique gris  
 Peinture grise métallisée



| Référence  | Ampoule | Puissance (W) | Tension   | Dimensions (L x l x H en mm) | Poids (kg) |
|------------|---------|---------------|-----------|------------------------------|------------|
| MIRAGEG24  | G6.35   | 2 x 75        | 12/24 VDC | 180 x 145 x 145              | 1.2        |
| MIRAGER24  | R7S     | 200           | 24 VDC    |                              |            |
| MIRAGER230 | R7S éco | 230           | 230 VAC   |                              |            |

## **RR2PL 18** Protection IP54

Corps en polycarbonate gris - Patte aluminium - Visserie inox

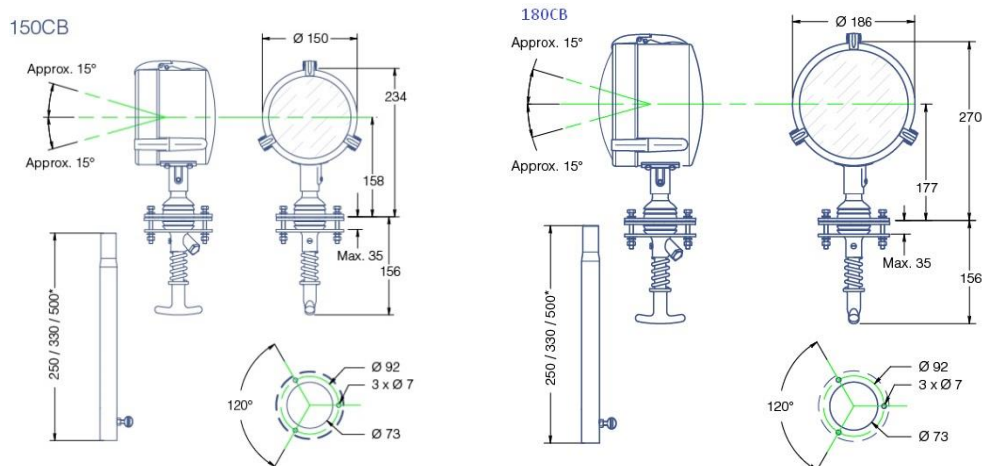


| Référence | Ampoule | Puissance (W) | Tension | Dimensions (L x l x H en mm) | Poids (kg) |
|-----------|---------|---------------|---------|------------------------------|------------|
| RR2PL18   | PL18    | 2 x 18        | 24 VDC  | 325 x 250 x 210              | 2.3        |

# PROJECTEURS DE RECHERCHE

Projecteurs de recherche marine, protection IP66

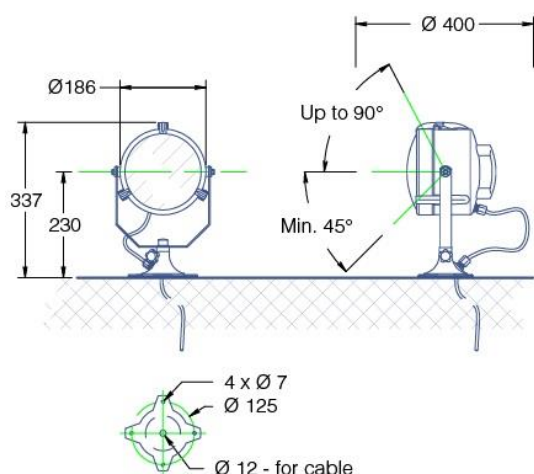
## Projecteurs inox avec rotule TK laiton chromé



| Référence  | Ø réflecteur (mm) | Tension | Puissance (W) | Angle     | Eclairage (CD) | Poids (kg) | Ampoule |
|------------|-------------------|---------|---------------|-----------|----------------|------------|---------|
| 5"150CB12V | 150               | 12 VDC  | 100           | 11° x 6°  | 200 000        | 2,7        | 4537    |
| 5"150CB24V |                   | 24 VDC  | 250           | 12° x 11° | 300 000        |            | 4553    |
| 7"180CB12V | 186               | 12 VDC  | 100           | 9° x 5°   | 225 000        | 3,2        | 4545    |
| 7"180CB24V |                   | 24 VDC  | 170           | 9° x 8°   | 230 000        |            | 6045    |

## Projecteurs inox sur socle

180DS



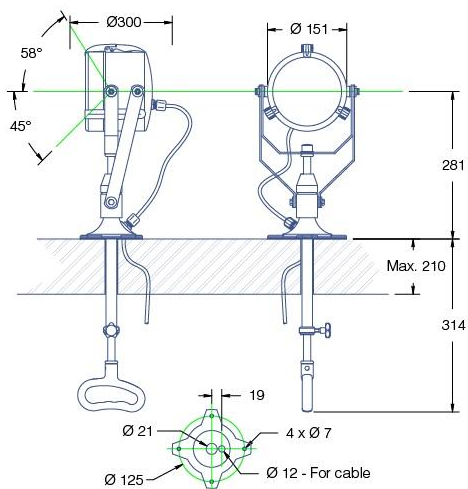
| Référence  | Ø réflecteur (mm) | Tension | Puissance (W) | Angle   | Eclairage (CD) | Poids (kg) | Ampoule |
|------------|-------------------|---------|---------------|---------|----------------|------------|---------|
| 7"180DS12V | 186               | 12 VDC  | 100           | 9° x 5° | 225 000        | 3,2        | 4545    |
| 7"180DS24V |                   | 24 VDC  | 170           | 9° x 8° | 230 000        |            | 6045    |



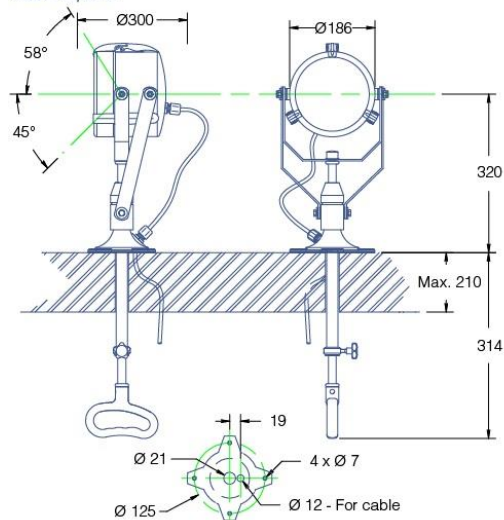
# PROJECTEURS DE RECHERCHE

## Projecteurs inox avec poignée articulée

150CS/CC



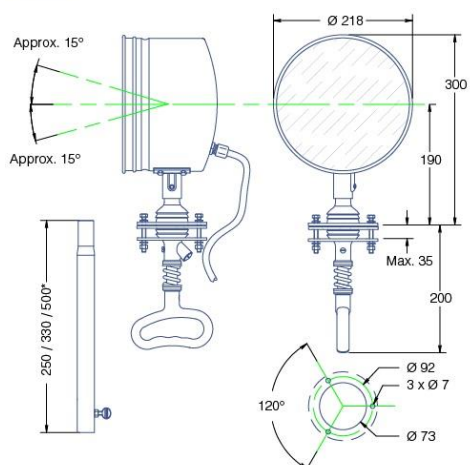
180CS/CC



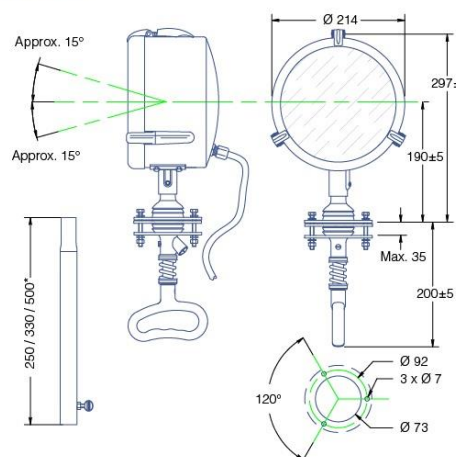
| Référence  | Ø réflecteur (mm) | Tension | Puissance (W) | Angle     | Eclairage (CD) | Poids (kg) | Ampoule |
|------------|-------------------|---------|---------------|-----------|----------------|------------|---------|
| 5"150CS12V | 150               | 12 VDC  | 100           | 11° x 6°  | 200 000        | 4,1        | 4537    |
| 5"150CS24V |                   | 24 VDC  | 250           | 12° x 11° | 300 000        |            | 4553    |
| 7"180CS12V | 186               | 12 VDC  | 100           | 9° x 5°   | 225 000        | 3,2        | 4545    |
| 7"180CS24V |                   | 24 VDC  | 170           | 9° x 8°   | 230 000        |            | 6045    |

## Projecteurs aluminium peint avec rotule PL laiton

210CB



DHR220CB

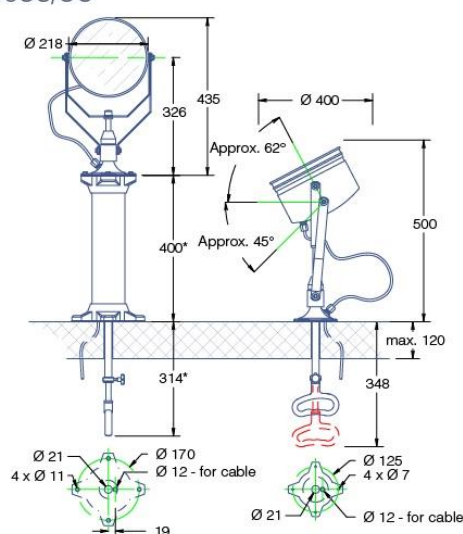


| Référence   | Ø réflecteur (mm) | Tension | Puissance (W) | Angle       | Eclairage (CD) | Poids (kg) | Ampoule |
|-------------|-------------------|---------|---------------|-------------|----------------|------------|---------|
| 8"210CB24V  | 218               | 24 VDC  | 250           | 7° x 8°     | 500 000        | 3,2        | 4552    |
| 8"210CB220V |                   | 230 VAC | 1000          | 17° x 20°   | 400 000        |            | CP60    |
| 8"220CB12V  |                   | 12 VDC  | 100           | 9° x 16°    | 120 000        |            | M28     |
| 8"220CB24V  |                   | 24 VDC  | 250           | 10° x 14°   | 441 000        |            | M33     |
| 8"220CB220V |                   | 230 VAC | 300           | 15,5° x 21° | 131 000        |            | M35     |

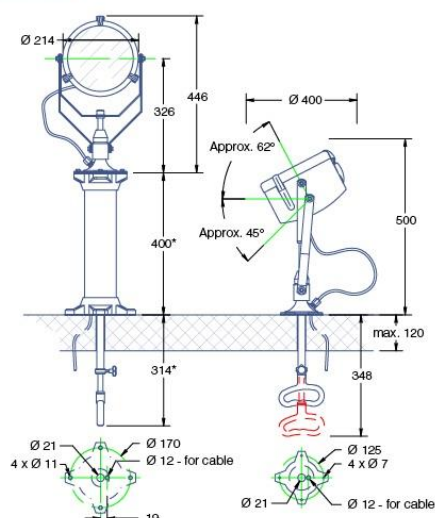
# PROJECTEURS DE RECHERCHE

## Projecteurs aluminium peint avec poignée articulée

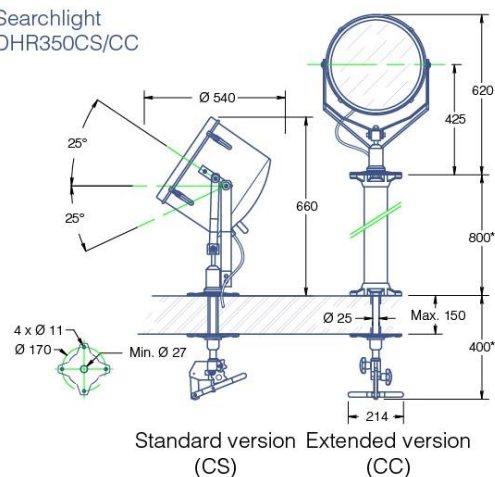
210CS/CC



220CS/CC



Searchlight  
DHR350CS/CC

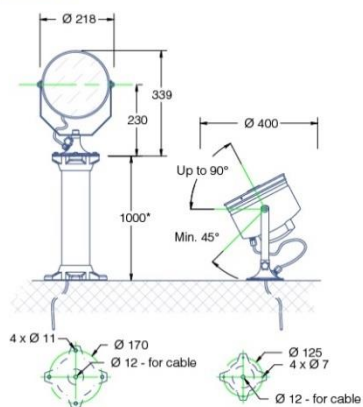


| Référence    | Ø réflecteur (mm) | Tension | Puissance (W) | Angle       | Eclairage (CD) | Poids (kg) | Ampoule |      |
|--------------|-------------------|---------|---------------|-------------|----------------|------------|---------|------|
| 8"210CS24V   | 218               | 24 VDC  | 250           | 7° x 8°     | 500 000        | 4,2        | 4552    |      |
| 8"210CS220V  |                   | 230 VAC | 1000          | 17° x 20°   | 400 000        |            | CP60    |      |
| 8"210CC24V   |                   | 24 VDC  | 250           | 7° x 8°     | 500 000        | 8,2        | 4552    |      |
| 8"210CC220V  |                   | 230 VAC | 1000          | 17° x 20°   | 400 000        |            | CP60    |      |
| 8"220CS12V   |                   | 12 VDC  | 100           | 9° x 16°    | 120 000        | 4,4        | M28     |      |
| 8"220CS24V   |                   | 24 VDC  | 250           | 10° x 14°   | 441 000        |            | M33     |      |
| 8"220CS220V  |                   | 230 VAC | 300           | 15,5° x 21° | 131 000        | 8          | M35     |      |
| 8"220CC12V   |                   | 12 VDC  | 100           | 9° x 16°    | 120 000        |            | M28     |      |
| 8"220CC24V   |                   | 24 VDC  | 250           | 10° x 14°   | 441 000        | 20         | M33     |      |
| 8"220CC220V  |                   | 230 VAC | 300           | 15,5° x 21° | 131 000        |            | M35     |      |
| 14"350CS24V  |                   | 340     | 24 VDC        | 250         | 4° x 3,5°      | 820 000    | 11      | M33  |
| 14"350CS220V |                   |         | 230 VAC       | 1000        | 6,5° x 10°     | 1 220 000  |         | CP70 |
| 14"350CC24V  | 24 VDC            |         | 250           | 4° x 3,5°   | 820 000        | 20         | M33     |      |
| 14"350CC220V | 230 VDC           |         | 1000          | 6,5° x 10°  | 1 220 000      |            | CP70    |      |

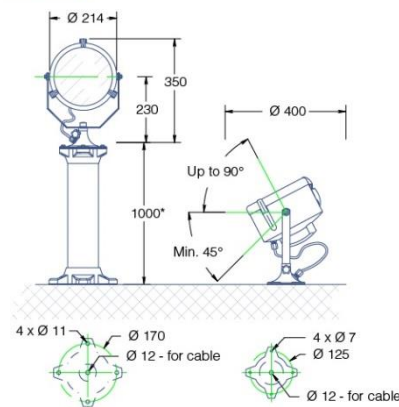
# PROJECTEURS DE RECHERCHE

## Projecteurs aluminium peint sur socle

210DS/DC



220DS/DC



| Référence   | Ø réflecteur (mm) | Tension | Puissance (W) | Angle       | Eclairage (CD) | Poids (kg) | Ampoule |
|-------------|-------------------|---------|---------------|-------------|----------------|------------|---------|
| 8"210DS24V  | 218               | 24 VDC  | 250           | 7° x 8°     | 500 000        | 2,6        | 4552    |
| 8"210DS220V |                   | 230 VAC | 1000          | 17° x 20°   | 400 000        |            | CP60    |
| 8"210DC24V  |                   | 24VDC   | 250           | 7° x 8°     | 500 000        | 5,2        | 4552    |
| 8"210DC220V |                   | 230 VAC | 1000          | 17° x 20°   | 400 000        |            | CP60    |
| 8"220DS12V  |                   | 12 VDC  | 100           | 9° x 16°    | 120 000        | 2,4        | M28     |
| 8"220DS24V  |                   | 24 VDC  | 250           | 10° x 14°   | 441 000        |            | M33     |
| 8"220DS220V |                   | 230 VAC | 300           | 15,5° x 21° | 131 000        | 5,2        | M35     |
| 8"220DC12V  |                   | 12 VDC  | 100           | 9° x 16°    | 120 000        |            | M28     |
| 8"220DC24V  |                   | 24 VDC  | 250           | 10° x 14°   | 441 000        | M33        |         |
| 8"220DC220V |                   | 230 VAC | 300           | 15,5° x 21° | 131 000        | M35        |         |

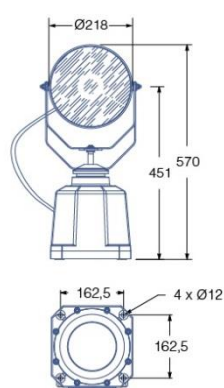
## Projecteurs servocommandés

Fabrication en aluminium et finition peinture époxy - Protection IP66

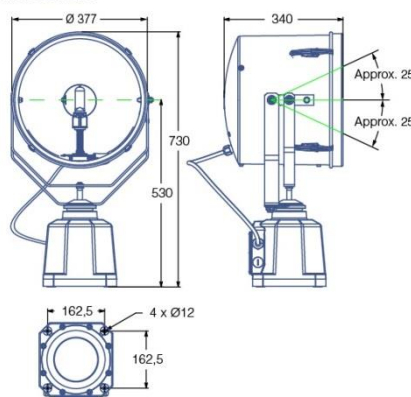
Rotation 360° - Elévation +/- 25°

(Panneau de contrôle ou joystick à commander séparément)

DHR210RCN

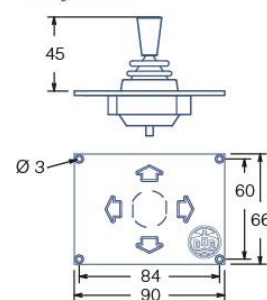


DHR350RCN



| Référence    | Ø réflecteur (mm) | Tension | Puissance (W) | Angle       | Eclairage (CD) | Poids (kg) | Ampoule |
|--------------|-------------------|---------|---------------|-------------|----------------|------------|---------|
| 8"210RC24V   | 218               | 24 VDC  | 250           | 7° x 8°     | 500 000        | 9,5        | 4552    |
| 8"210RC220V  |                   | 230 VAC | 1 000         | 17° x 20°   | 400 000        |            | CP60    |
| 8"220RC12V   |                   | 12 VDC  | 100           | 9° x 16°    | 120 000        | 9,2        | M28     |
| 8"220RC24V   |                   | 24 VDC  | 250           | 10° x 14°   | 441 000        |            | M33     |
| 8"220RC220V  |                   | 230 VAC | 300           | 15,5° x 21° | 131 000        | M35        |         |
| 14"350RC24V  | 340               | 24 VDC  | 250           | 4° x 3,5°   | 820 000        | 16,6       | M33     |
| 14"350RC220V |                   | 230 VAC | 1000          | 6,5° x 10°  | 1 220 000      |            | CP70    |

Joystick



# HUBLOTS DE COURSIVE ET DE PONT

## **ALSI** Protection IP65

Hublot d'éclairage ovale, corps alliage aluminium et silice  
 Fixation par 2 pattes - Couleur grise (RAL7035) - 2 presse-étoupe  
 Joint étanche - verre strié - Douille E27, B22 ou G23

| <u>Hublots ALSI standard avec cerclage acier</u> |         |                       |                                 |               |
|--|---------|-----------------------|---------------------------------|---------------|
| Référence  | Douille | Puissance max.<br>(W) | Dimensions<br>(L x l x H en mm) | Poids<br>(kg) |
| 831091/E27                                       | E27     | 60                    | 199 x 112 x 100                 | 1             |
| 831191/E27                                       | E27     | 100                   | 226 x 130 x 105                 | 1,2           |
| 831191/B22                                       | B22     |                       |                                 |               |
| 831291/E27                                       | E27     | 200                   | 295 x 170 x 127                 | 2,5           |
| 831914PL   | G23     | 5-7-9                 |                                 |               |



| <u>Hublots ALSI avec grille inox</u> |         |                       |                                 |               |
|--------------------------------------|---------|-----------------------|---------------------------------|---------------|
| Référence                            | Douille | Puissance max.<br>(W) | Dimensions<br>(L x l x H en mm) | Poids<br>(kg) |
| 831591/E27                           | E27     | 60                    | 199 x 112 x 119                 | 1             |
| 831691/E27                           | E27     | 100                   | 226 x 130 x 122                 | 1,2           |
| 831691/B22                           | B22     |                       |                                 |               |
| 831924PL                             | G23     | 5-7-9                 | 295 x 170 x 142                 | 2,5           |



| <u>Hublots ALSI avec grille moulée aluminium</u> |         |                       |                                 |               |
|--|---------|-----------------------|---------------------------------|---------------|
| Référence  | Douille | Puissance max.<br>(W) | Dimensions<br>(L x l x H en mm) | Poids<br>(kg) |
| 831095/E27                                       | E27     | 60                    | 199 x 112 x 119                 | 1             |
| 831195/E27                                       | E27     | 100                   | 226 x 130 x 122                 | 1,2           |
| 831195/B22                                       | B22     |                       |                                 |               |
| 831295/E27                                       | E27     | 200                   | 295 x 170 x 142                 | 2,5           |
| 831954PL   | G23     | 5-7-9                 |                                 |               |



## **Laiton Massif Peint** Protection IP66

Hublot ovale, corps en laiton massif peint UNAV 2135  
 Fixation par 2 pattes décalées - Couleur grise (RAL7042) - 2 presse-étoupe  
 Joint étanche résistant à -40° - Verre strié - Douille E27, B22 ou G23

| <u>Hublots LAITON massif standard avec cerclage laiton</u> |         |                       |                                 |               |
|--|---------|-----------------------|---------------------------------|---------------|
| Référence  | Douille | Puissance max.<br>(W) | Dimensions<br>(L x l x H en mm) | Poids<br>(kg) |
| 831189/E27   | E27     | 100                   | 226 x 130 x 105                 | 2,2           |
| 831189/B22   | B22     |                       |                                 |               |
| 831989PL   | G23     | 5-7-9                 | 295 x 170 x 127                 | 2,3           |



| <u>Hublots LAITON massif avec grille inox</u> |         |                       |                                 |               |
|---|---------|-----------------------|---------------------------------|---------------|
| Référence                                     | Douille | Puissance max.<br>(W) | Dimensions<br>(L x l x H en mm) | Poids<br>(kg) |
| 831689/E27                                    | E27     | 100                   | 226 x 130 x 122                 | 2,2           |
| 831689/B22                                    | B22     |                       |                                 |               |
| 831789/E27                                    | E27     | 200                   | 295 x 170 x 142                 | 2,3           |
| 831789PL                                      | G23     | 5-7-9                 |                                 |               |

| Référence | Désignation                | Poids<br>(kg) |
|-----------|----------------------------|---------------|
| 831512    | Verre pour hublot PM       | 0,35          |
| 831612    | Verre pour hublot MM       | 0,50          |
| 831712    | Verre pour hublot GM       | 0,90          |
| 831527    | Grille inox pour hublot PM | 0,10          |
| 831627    | Grille inox pour hublot MM | 0,15          |
| 831727    | Grille inox pour hublot GM | 0,27          |
| 819056    | Douille E27                |               |
| 859412    | Douille B22                |               |



# LANTERNES WAGON

## **Lanterne ALSI** Protection IP65

Corps alliage aluminium et silice - Verre strié maintenu par un cerclage Alsi ou grille acier

Couleur grise (RAL 7035) - Fixation murale ou au plafond

Douille E27 - 100W



| Lanternes ALSI |                        |          |            |
|----------------|------------------------|----------|------------|
| Référence      | Désignation            | Fixation | Poids (kg) |
| 810100         | Corps seul             | Plafond  | 1,5        |
| 810171         | Corps + verre          |          |            |
| 810172         | Corps + verre + grille |          |            |
| 811100         | Corps seul             | Murale   | 1,5        |
| 811171         | Corps + verre          |          |            |
| 811172         | Corps + verre + grille |          |            |

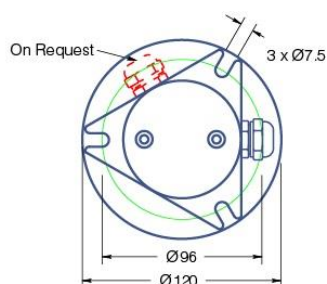
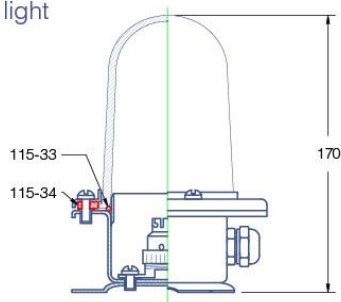
## **Lanterne Inox** Protection IP66

Corps en inox 316 - Fixation base 3 vis

Douille B22 ou E27

Avec ampoule flash sur demande

Signalling light  
DHR115



| Référence | Couleur | Douille | Réf. avec grille | Poids (kg) |
|-----------|---------|---------|------------------|------------|
| 115.00    | Blanc   | B22     | 115.50           | 0,9        |
| 115.01    | Rouge   |         | 115.51           |            |
| 115.02    | Vert    |         | 115.52           |            |
| 115.03    | Jaune   |         | 115.53           |            |
| 115.04    | Bleu    |         | 115.54           |            |
| 115.00E   | Blanc   | E27     | 115.50E          |            |
| 115.01E   | Rouge   |         | 115.51E          |            |
| 115.02E   | Vert    |         | 115.52E          |            |
| 115.03E   | Jaune   |         | 115.53E          |            |
| 115.04E   | Bleu    |         | 115.54E          |            |





# AVERTISSEURS

## Pour navires de moins de 20m

Avertisseur homologué BV, Lloyd's, RINA, certifié COLREG 72 avec compresseur  
 Pavillon blanc Ø 200mm  
 Fréquence 315 Hz



Corne de brume 150 000 13

| Référence | Tension | dB (1/3 OCT)<br>(1 m) | AMP. | Dimensions<br>(en mm) | Poids<br>(kg) |
|-----------|---------|-----------------------|------|-----------------------|---------------|
| MAR150-13 | 24 VDC  | 123                   | 10   | 460 x Ø 200           | 4             |

## Pour navires de 20 à 75m

Avertisseur homologué BV, Lloyd's, RINA, certifié COLREG 72  
 Pavillon blanc Ø 300mm  
 Fréquence 315 Hz



Corne de brume 152 000 13

| Référence | Tension | dB (1/3 OCT)<br>(1 m) | AMP. | Dimensions<br>(en mm) | Poids<br>(kg) |
|-----------|---------|-----------------------|------|-----------------------|---------------|
| MAR152-13 | 24 VDC  | 132                   | 1,2  | 460 x Ø 300           | 4             |

## Pour navires de 20 à 75m

Avertisseur électronique homologué BV, Lloyd's, RINA, certifié COLREG 72  
 Fréquence 690 Hz



Corne de brume 152 063 13

| Référence    | Tension | dB (1/3 OCT)<br>(1 m) | AMP. | Dimensions<br>(en mm) | Poids<br>(kg) |
|--------------|---------|-----------------------|------|-----------------------|---------------|
| MAR152-63-13 | 24 VDC  | 131                   | 4    | 422 x Ø 318           | 7,7           |

## Compresseur

Compresseur électrique compact avec réservoir 8 l et pression maximum de 8 bar.  
 Débit d'air environ 47 l/min



Compresseur 135 100 13

| Référence    | Tension | Pression<br>(bar) | Puissance | Dimensions<br>(en mm) | Poids<br>(kg) |
|--------------|---------|-------------------|-----------|-----------------------|---------------|
| MAR135-10013 | 24 VDC  | 8                 | 240 W     | 380x175x368           | 9             |

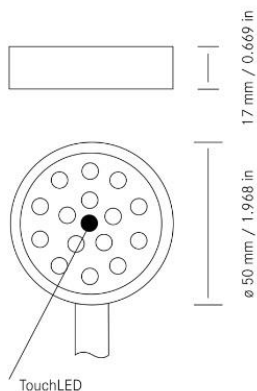
# LISEUSE – PROJ. DE PONT LED

## Liseuse F4L-BH IP50

Liseuse aluminium, bras flexible 50cm (ou 30cm), fixation par 2 vis

Les 15 LED blanches offrent une bonne luminosité (85 Lumens) que vous pouvez orienter avec précision

La LED rouge tactile au centre est automatiquement activée dans l'obscurité permettant ainsi d'être facilement localisée et permet d'allumer/éteindre



## Projecteurs de pont WL IP68

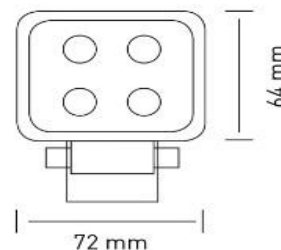
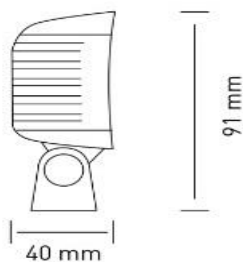
Corps en aluminium laqué blanc avec protection anti corrosion

Alimentation : 10-30V

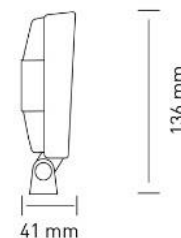
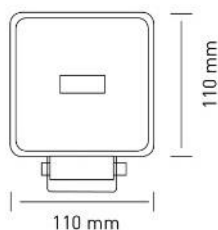
Couleur LED : blanc froid

| Référence | Proj. de pont WL          | 10-30V | Dimensions<br>(L x l x H en mm) | Poids<br>(kg) |
|-----------|---------------------------|--------|---------------------------------|---------------|
| WL1       | 4PowerLED 12W 850 Lumens  |        | 72x91x40                        |               |
| WL2       | 5PowerLED 15W 900 Lumens  |        | 110x136x41                      |               |
| WL3       | 6PowerLED 18W 1000 Lumens |        | 116x137x43                      |               |

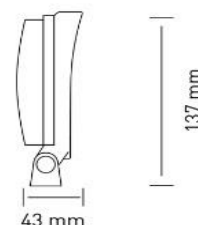
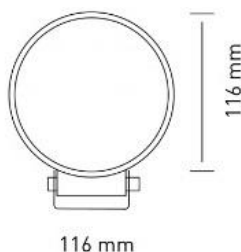
**WL1**



**WL2**



**WL3**



# LUMINAIRES LED

## **Modules LED 10-30V**

6LED 2.2W 250 Lumens

12LED 4.5W 500 Lumens

1x27LED 7.5W 1000 Lumens (intensité variable 30-100% possible)

1x3 PowerLED 4W 450 Lumens

1x3 HighPowerLED 5.5W 600 Lumens (forte intensité)

1x6 PowerLED 8W 900 Lumens

1x6 HighPowerLED 11W 1200 Lumens (forte intensité)

Certificats E4-10R. Homologation Lloyd's marine en cours

Couleur LED : Blanc Naturel (Blanc Chaud ou Blanc Froid sur demande)

Tension : 10-30VCC. 12VCC ou 24VCC possible pour certains modèles non étanches.

230VAC possible via un ballast séparé

Différentes combinaisons sont possibles dans les luminaires **UNI**, **RBPL**, **CANAL**, **AVENUE**, **ALLEY**. Vous trouverez une sélection dans les pages des fluorescents concernés. Pour toute autre demande, nous consulter.

Selon les modèles, détecteur de mouvement intégré ou séparé

Grandes longueurs possibles sur la plupart des luminaires.

Afin d'optimiser la durée de vie, certains appareils sont à monter sur une base métal pour le refroidissement des LED.

## **Spots 2.5W 200 Lumens**

Séries 10 & 11 : Corps en aluminium laqué blanc, gris ou noir

Fixation 3 vis

Série 12 : Corps en aluminium gris ou noir anodisé

Montage encastré par ressort

Lentille faisceau large 50° (concentré 20° sur demande)

**Série 10** : Référence LED1025

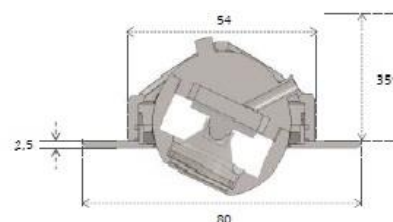
Orientable 360°

Encastrement Ø 54 x 35

Modèle avec interrupteur ovale

Encastrement Ø 54 x 35

+ Ø 35 x 35

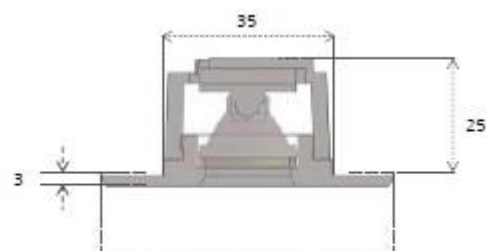


\* Profondeur de montage est 35 mm pour l'espace du câblage

**Série 11** : Référence LED1125

Fixe, étanche IP66

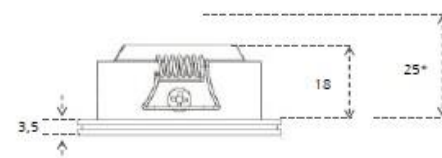
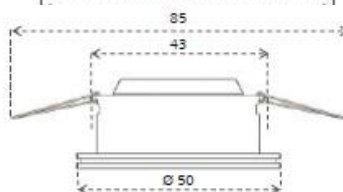
Encastrement Ø 35 x 25



**Série 12** : Référence LED1225

Inclinable

Encastrement Ø 43 x 18



\* Profondeur de montage est 25 mm pour l'espace d'inclinaison

# LUMINAIRES LED

## Plafonniers ronds DISC

Corps en aluminium laqué blanc, gris ou noir.

Diffuseur clair (opaque sur demande) en polycarbonate.

- Options possibles :
- 6 LED secours (bleu, rouge ou vert)
  - 2 intensités lumineuses (30-100%)
  - Détecteur de mouvement intégré dans le luminaire
  - Interrupteur 2 positions (sur modèles non étanches uniquement)

| Référence | DISC Encastrable 10-30V  | Dimensions (Ø x H en mm) | Poids (kg) |
|-----------|--|--------------------------|------------|
| DIRE.104  | 1x3PowerLED 5W 600 Lumens  | 102x17                   | 0,20       |
| DIRE.105  | 1x6PowerLED 8W 900 Lumens  | 102x17                   |            |
| DIRE.124  | 1x6HPowerLED 11W 1200 Lumens<br><u>2 intensités lumineuses 30-100%</u> | 102x17                   |            |
| DIRE.112  | 1x3PowerLED 5W 600 Lumens  | 102x17                   |            |
| DIRE.113  | 1x6PowerLED 8W 900 Lumens  | 102x17                   |            |
| DIRE.126  | 1x6HPowerLED 11W 1200 Lumens   | 102x17                   |            |



| Référence  | DISC Encastrable Version Étanche IP66 Agréé ADR 10-30V                 | Dimensions (Ø x H en mm) | Poids (kg) |
|------------|--|--------------------------|------------|
| DIWTRE.104 | 1x3PowerLED 5W 600 Lumens  | 102x17                   | 0,20       |
| DIWTRE.105 | 1x6PowerLED 8W 900 Lumens  | 102x17                   |            |
| DIWTRE.124 | 1x6HPowerLED 11W 1200 Lumens<br><u>2 intensités lumineuses 30-100%</u> | 102x17                   |            |
| DIWTRE.112 | 1x3PowerLED 5W 600 Lumens  | 102x17                   |            |
| DIWTRE.113 | 1x6PowerLED 8W 900 Lumens  | 102x17                   |            |
| DIWTRE.126 | 1x6HPowerLED 11W 1200 Lumens   | 102x17                   |            |



| Référence | DISC En saillie 10-30V   | Dimensions (Ø x H en mm) | Poids (kg) |
|-----------|--|--------------------------|------------|
| DISU.104  | 1x3PowerLED 5W 600 Lumens  | 155x20                   | 0,30       |
| DISU.105  | 1x6PowerLED 8W 900 Lumens  | 155x20                   |            |
| DISU.124  | 1x6HPowerLED 11W 1200 Lumens<br><u>2 intensités lumineuses 30-100%</u> | 155x20                   |            |
| DISU.112  | 1x3PowerLED 5W 600 Lumens  | 155x20                   |            |
| DISU.113  | 1x6PowerLED 8W 900 Lumens  | 155x20                   |            |
| DISU.126  | 1x6HPowerLED 11W 1200 Lumens   | 155x20                   |            |



| Référence  | DISC En saillie Version Étanche IP66 Agréé ADR 10-30V                  | Dimensions (Ø x H en mm) | Poids (kg) |
|------------|--|--------------------------|------------|
| DIWTSU.104 | 1x3PowerLED 5W 600 Lumens  | 155x20                   | 0,30       |
| DIWTSU.105 | 1x6PowerLED 8W 900 Lumens  | 155x20                   |            |
| DIWTSU.124 | 1x6HPowerLED 11W 1200 Lumens<br><u>2 intensités lumineuses 30-100%</u> | 155x20                   |            |
| DIWTSU.112 | 1x3PowerLED 5W 600 Lumens  | 155x20                   |            |
| DIWTSU.113 | 1x6PowerLED 8W 900 Lumens  | 155x20                   |            |
| DIWTSU.126 | 1x6HPowerLED 11W 1200 Lumens   | 155x20                   |            |



Modèle maintenant disponible en mono-voltage 12VDC ou 24VDC

Possibilité de raccordement d'un luminaire à un autre

Homologation IK06 à -40°C

4 sorties de lumière possible (de 300 à 1400 Lumens)

# LUMINAIRES LED

## Fluos encastrables MICRO CANAL

Corps en aluminium anodisé gris.

Diffuseur clair (opaque sur demande) en polycarbonate.

Embouts en polycarbonate gris (noirs ou blancs sur demande) fixés par des vis inoxydables.

Encastrement profondeur 11mm et largeur 23mm pour tous les modèles.

Options modèles non étanches : interrupteur tactile avec minuterie 10 min (longueur +45mm)

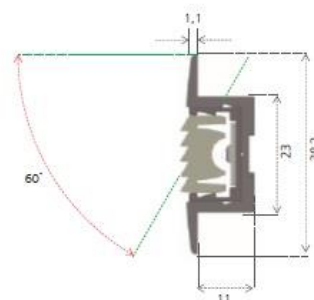
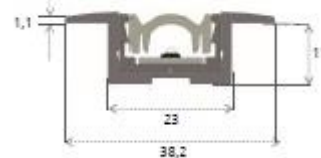
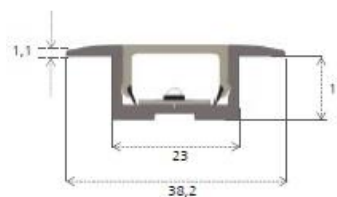
2 intensités lumineuses (30-100%)

6 LED secours (bleu, rouge vert ou blanc)

| Référence                              | Micro CANAL 10-30V          | Dimensions (L x l x H en mm) | Poids (kg) |
|--|-----------------------------|------------------------------|------------|
| MIC4103                                | 1x6PowerLED 8W 900 Lumens   | 360x23x11                    | 0,18       |
| MIC4203                                | 2x6PowerLED 16W 1800 Lumens | 680x23x11                    | 0,30       |
| MIC4303                                | 3x6PowerLED 24W 2700 Lumens | 1000x23x11                   | 0,43       |
| MIC4403                                | 4x6PowerLED 32W 3600 Lumens | 1320x23x11                   | 0,58       |
| <u>2 intensités lumineuses 30-100%</u> |                             |                              |            |
| MIC4111                                | 1x6PowerLED 8W 900 Lumens   | 360x23x11                    | 0,18       |
| MIC4211                                | 2x6PowerLED 16W 1800 Lumens | 680x23x11                    | 0,30       |
| MIC4511                                | 5x6PowerLED 40W 4500 Lumens | 1640x23x11                   | 0,70       |

| Référence | Micro CANAL 10-30V Version Etanche IP66 Agréé ADR | Dimensions (L x l x H en mm) | Poids (kg) |
|-----------|---|------------------------------|------------|
| MICWT4101 | 1x3PowerLED 4W 450 Lumens                         | 235x23x11                    | 0,18       |
| MICWT4103 | 1x6PowerLED 8W 900 Lumens                         | 385x23x11                    | 0,25       |
| MICWT4203 | 2x6PowerLED 16W 1800 Lumens                       | 684x23x11                    | 0,38       |
| MICWT4303 | 3x6PowerLED 24W 2700 Lumens                       | 983x23x11                    | 0,60       |
| MICWT4403 | 4x6PowerLED 32W 3600 Lumens                       | 1281x23x11                   | 0,78       |

| Référence   | Micro CANAL Etanche IP66 10-30V Faisceau Lumineux orienté 60° | Dimensions (L x l x H en mm) | Poids (kg) |
|-------------|---|------------------------------|------------|
| MIC60WT4101 | 1x3PowerLED 4W 450 Lumens                                     | 235x23x11                    | 0,20       |
| MIC60WT4103 | 1x6PowerLED 8W 900 Lumens                                     | 385x23x11                    | 0,25       |
| MIC60WT4203 | 2x6PowerLED 16W 1800 Lumens                                   | 684x23x11                    | 0,43       |
| MIC60WT4303 | 3x6PowerLED 24W 2700 Lumens                                   | 983x23x11                    | 0,58       |
| MIC60WT4403 | 4x6PowerLED 32W 3600 Lumens                                   | 1281x23x11                   | 0,75       |



## Fluos encastrables CANAL28

Corps en aluminium laqué blanc.

Diffuseur clair (opaque sur demande) en polycarbonate

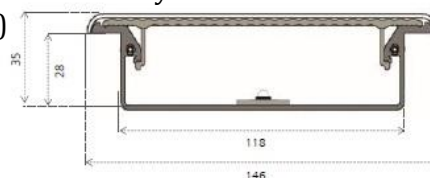
Embouts en polycarbonate blanc (NOIR pour les fluos étanches) fixés avec des vis inoxydables

Options : interrupteur 2 positions, 3 positions ou dim tactile (non étanche)

2 intensités lumineuses (30-100%)

Ou en continu avec module 27 LED

6 LED secours (bleu, rouge vert ou blanc)



| Référence Version classique | CANAL 10-30V                | Dimensions (L x l x H en mm) | Poids (kg) | Référence Version Etanche |
|-----------------------------|-----------------------------|------------------------------|------------|---------------------------|
| CA281101                    | 1x3PowerLED 4W 450 Lumens   | 221x118x28                   | 0,50       | CAWT281101                |
| CA281103                    | 1x6PowerLED 8W 900 Lumens   | 320x118x28                   | 0,68       | CAWT281103                |
| CA281203                    | 2x6PowerLED 16W 1800 Lumens | 320x118x28                   | 0,70       | CAWT281203                |
| CA281116                    | 1x27LED 7,5W 1000 Lumens    | 320x118x28                   | 0,70       | CAWT281116                |



# LUMINAIRES LED

## Fluos encastrables STREAM

Corps en aluminium laqué blanc

Diffuseur clair (opaque sur demande) en polycarbonate

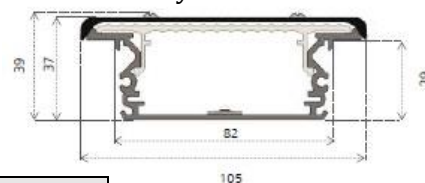
Embouts en polycarbonate blanc (NOIR pour les fluos étanches) ou gris fixés avec des vis inoxydables

Options : interrupteur 2 positions, 3 positions ou dim tactile (non étanche)

2 intensités lumineuses (30-100%)

Ou en continu avec module 27 LED

6 LED secours (bleu, rouge vert ou blanc)



| Référence<br>Version classique | <b>STREAM</b> 10-30V                  | Dimensions<br>(L x l x H en mm) | Poids<br>(kg) | Référence<br>Version Etanche |
|--------------------------------|---------------------------------------|---------------------------------|---------------|------------------------------|
| ST1101                         | 1x3PowerLED 4W 450 Lumens             | 221x82x29                       | 0,40          | STWT1101                     |
| ST1201                         | 2x3PowerLED 8W 900 Lumens             | 221x82x29                       | 0,40          | STWT1201                     |
| ST1103                         | 1x6PowerLED 8W 900Lumens              | 320x82x29                       | 0,53          | STWT1103                     |
| ST1203                         | 2x6PowerLED 8W 1800 Lumens            | 360x82x29                       | 0,60          | STWT1203                     |
| ST1116                         | 1x27LED 7,5W 1000 Lumens              | 320x82x29                       | 0,58          | STWT1116                     |
| ST1109                         | 1x27LED 7,5W 1000Lm Variateur Tactile | 320x82x29                       | 0,58          | STWT1109                     |

## Fluos en saillie ALLEY

Corps en aluminium laqué blanc ou gris anodisé

Diffuseur clair (opaque sur demande) en polycarbonate

Embouts en polycarbonate blancs ou gris fixés par système clipsé

Options : interrupteur 2 positions, 3 positions

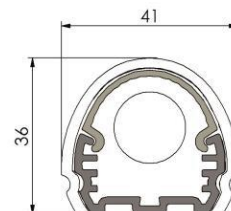
2 intensités lumineuses (30-100%)

6 LED secours (bleu, rouge vert ou blanc)

Détecteur de mouvement (longueur +25mm)



| Référence | <b>ALLEY</b> 10-30V         | Dimensions<br>(L x l x H en mm) | Poids<br>(kg) |
|-----------|-----------------------------|---------------------------------|---------------|
| AL.107.00 | 1x12LED 4.5W 500 Lumens     | 323x41x36                       | 0,23          |
| AL.407.00 | 4x12LED 18W 2000 Lumens     | 983x41x36                       | 0,63          |
| AL.101.00 | 1x3PowerLED 4W 450 Lumens   | 288x41x36                       | 0,20          |
| AL.103.00 | 1x6PowerLED 8W 900 Lumens   | 447x41x36                       | 0,28          |
| AL.203.00 | 2x6PowerLED 16W 1800 Lumens | 750x41x26                       | 0,45          |



## Fluos en saillie MICRO-AVENUE

Corps en aluminium laqué blanc ou gris anodisé

Diffuseur clair (opaque sur demande) en polycarbonate résistant aux chocs

Embouts blancs ou gris fixés par des vis inoxydables

Options : interrupteur 2 positions

2 intensités lumineuses (30-100%)

Ou en continu avec module 27 LED

6 LED secours (bleu, rouge vert ou blanc)

Détecteur de mouvement



| Référence | <b>Micro AVENUE</b> 10-30V   | Dimensions<br>(L x l x H en mm) | Poids<br>(kg) |
|-----------|------------------------------|---------------------------------|---------------|
| MIAV.107  | 1x12LED 4.5W 500 Lumens      | 320x96x25                       | 0,35          |
| MIAV.207  | 2x12LED 9W 1000 Lumens       | 540x96x25                       | 0,58          |
| MIAV.116  | 1X27LED 7,5W 1000 Lumens     | 370x96x25                       | 0,40          |
| MIAV.125  | 1x3HPowerLED 5.5W 600 Lumens | 278x96x25                       | 0,30          |
| MIAV.123  | 1x6HPowerLED 11W 1200 Lumens | 420x96x25                       | 0,45          |
| MIAV.223  | 2x6HPowerLED 22W 2400 Lumens | 740x96x25                       | 0,78          |



# LUMINAIRES LED

## Fluos en saillie TRACK

Corps en aluminium anodisé gris pour l'ensemble des modèles

Diffuseur en polycarbonate résistant aux chocs clair (opaque sur demande)

Embouts en polycarbonate gris ou blancs fixés par des vis inoxydables

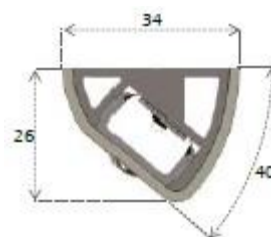
Afin d'optimiser la durée de vie, les TRACK équipés de PowerLED (TR & TRWT) ou de HighPowerLED (TR, TRWT, TR40, TR40WT & TR60WT) sont à monter sur une base métal pour le refroidissement des LED.

| Référence | TRACK 10-30V                 | Dimensions (L x l x H en mm) | Poids (kg) |
|-----------|------------------------------|------------------------------|------------|
| TR4108    | 6LED 2.2W 250 Lumens         | 275x18x10                    | 0,100      |
| TR411017  | 12LED 6W 500 Lumens          | 894x18x10                    | 0,200      |
| TR410020  | 12LED 6W 500 Lumens          | 496x18x10                    | 0,125      |
| TR4125    | 1x3HPowerLED 5.5W 600 Lumens | 225x18x10                    | 0,075      |
| TR4123    | 1x6HPowerLED 11W 1200 Lumens | 375x18x10                    | 0,100      |
| TR4223    | 2x6HPowerLED 22W 2400 Lumens | 695x18x10                    | 0,150      |



Option possible : interrupteur tactile avec minuterie 10 min (longueur +45mm)

| Référence  | TRACK40 IP54 10-30V          | Dimensions (L x l x H en mm) | Poids (kg) |
|------------|------------------------------|------------------------------|------------|
| TR40.107   | 12LED 4.5W 500 Lumens        | 310x34x26                    | 0,250      |
| TR40.10020 | 12LED 6W 500 Lumens          | 511x34x26                    | 0,350      |
| TR40.607   | 6x12LED 27W 3000 Lumens      | 1410x34x26                   | 1,000      |
| TR40.125   | 1x3HPowerLED 5.5W 600 Lumens | 259x34x26                    | 0,225      |
| TR40.123   | 1x6HPowerLED 11W 1200 Lumens | 409x34x26                    | 0,275      |
| TR40.223   | 2x6HPowerLED 22W 2400 Lumens | 728x34x26                    | 0,525      |



Corps en anodisé noir ou laqué blanc possible

Embouts noirs possibles

Options possibles : interrupteur tactile avec minuterie 10 min (longueur +45mm)

Interrupteur on/off

2 intensités lumineuses (30-100%)

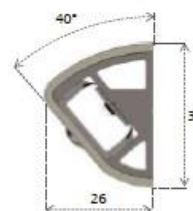


| Référence | TRACK Etanche IP66 10-30V    | Dimensions (L x l x H en mm) | Poids (kg) |
|-----------|------------------------------|------------------------------|------------|
| TRWT4101  | 1x3PowerLED 4W 450 Lumens    | 190x18x10                    | 0,125      |
| TRWT4103  | 1x6PowerLED 8W 900 Lumens    | 340x18x10                    | 0,125      |
| TRWT4125  | 1x3HPowerLED 5.5W 600 Lumens | 190x18x10                    | 0,125      |
| TRWT4123  | 1x6HPowerLED 11W 1200 Lumens | 340x18x10                    | 0,125      |
| TRWT4223  | 2x6HPowerLED 22W 2400 Lumens | 639x18x10                    | 0,200      |
| TRWT4523  | 5x6HPowerLED 55W 6000 Lumens | 1537x18x10                   | 0,450      |



Embouts en polycarbonate gris fixés à la base

| Référence  | TRACK40 Etanche IP66 10-30V  | Dimensions (L x l x H en mm) | Poids (kg) |
|------------|------------------------------|------------------------------|------------|
| TR40WT.101 | 1x3PowerLED 4W 450 Lumens    | 260x34x26                    | 0,300      |
| TR40WT.203 | 2x6PowerLED 16W 1800 Lumens  | 708x34x26                    | 0,625      |
| TR40WT.125 | 1x3HPowerLED 5,5W 600 Lumens | 260x34x26                    | 0,300      |
| TR40WT.123 | 1x6HPowerLED 11W 1200 Lumens | 409x34x26                    | 0,350      |
| TR40WT.223 | 2x6HPowerLED 22W 2400 Lumens | 708x34x26                    | 0,625      |
| TR40WT.423 | 4x6HPowerLED 44W 4800 Lumens | 1306x34x26                   | 1,150      |



Corps en anodisé noir, laqué blanc, laqué jaune ou laqué rouge possible

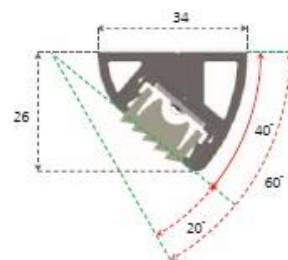
Embouts noirs possibles



# LUMINAIRES LED

| Référence  | <b>TRACK60 Etanche IP66</b> 10-30V | Dimensions<br>(L x l x H en mm) | Poids<br>(kg) |
|------------|------------------------------------|---------------------------------|---------------|
| TR60WT.101 | 1x3PowerLED 4W 450 Lumens          | 260x34x26                       | 0,275         |
| TR60WT.303 | 3x6PowerLED 24W 2700 Lumens        | 1007x34x26                      | 0,850         |
| TR60WT.125 | 1x3HPowerLED 5.5W 600 Lumens       | 260x34x26                       | 0,275         |
| TR60WT.123 | 1x6HPowerLED 11W 1200 Lumens       | 409x34x26                       | 0,375         |
| TR60WT.223 | 2x6HPowerLED 22W 2400 Lumens       | 708x34x26                       | 0,600         |
| TR60WT.323 | 3x6HPowerLED 33W 3600 Lumens       | 1007x34x26                      | 0,850         |

Corps en anodisé noir, laqué blanc, laqué jaune ou laqué rouge possible  
Embouts noirs possibles



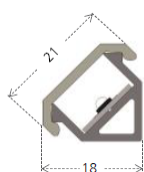
| Référence  | <b>TRACK Résine Etanche IP68</b> 10-30V | Dimensions<br>(L x l x H en mm) | Poids<br>(kg) |
|------------|---|---------------------------------|---------------|
| TRWT4108   | 6LED 2.2W 250 Lumens                    | 240x18x10                       | 0,100         |
| TRWT411017 | 12LED 6W 500 Lumens                     | 859x18x10                       | 0,275         |
| TRWT410020 | 12LED 6W 500 Lumens                     | 461x18x10                       | 0,175         |
| TRWT413017 | 24LED 12W 1000 Lumens                   | 1655x18x10                      | 0,525         |
| TRWT411020 | 24LED 12W 1000 Lumens                   | 859x18x10                       | 0,275         |
| TRWT413020 | 48LED 24W 2000 Lumens                   | 1655x18x10                      | 0,525         |

Embouts en polycarbonate gris fixés à la base  
Diffuseur en résine claire  
Fixation par adhésif double face VHB (fourni)  
Option : 2 intensités lumineuses (30-100%)

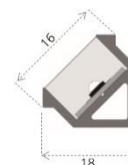


## Fluos en saillie MICRO EDGE

Corps en aluminium anodisé gris  
Diffuseur clair (ou opaque) en polycarbonate  
Embouts gris fixés à la base  
Fixation par adhésif double face VHB (fourni)  
Option : 2 intensités lumineuses (30-100%)  
interrupteur tactile avec minuterie 10 min (longueur +45mm) (Modèles non étanches)



| Référence<br>Version classique | <b>Micro EDGE</b> 10-30V | Dimensions<br>(L x l x H en mm) | Poids<br>(kg) | Référence<br>Version Etanche |
|--------------------------------|--------------------------|---------------------------------|---------------|------------------------------|
| MIED411017                     | 12LED 6W 500 Lumens      | 882x18x21                       | 0,300         | MIEDWT411017                 |
| MIED410020                     | 12LED 6W 500 Lumens      | 484x18x21                       | 0,200         | MIEDWT410020                 |
| MIED412020                     | 36LED 18W 1500 Lumens    | 1280x18x21                      | 0,425         | MIEDWT412020                 |

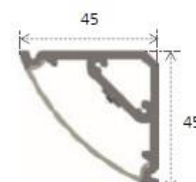


## Fluos en saillie MINI CORNER

Corps en aluminium anodisé gris ou laqué blanc  
Diffuseur clair (ou opaque) en polycarbonate  
Embouts gris ou blancs fixés par des vis inoxydables  
Option : interrupteur On/Off (longueur +25mm)  
2 intensités lumineuses (30-100%)  
Ou en continu avec module 27 LED  
6 LED secours (bleu, rouge, vert ou blanc) (longueur +25mm)



| Référence | <b>Mini CORNER</b> 10-30V         | Dimensions<br>(L x l x H en mm) | Poids<br>(kg) |
|-----------|-----------------------------------|---------------------------------|---------------|
| MCOR.116  | 1x27LED 7,5W 1000 Lumens          | 336x45x45                       | 0,30          |
| MCOR.125  | 1x3HPowerLED 5,5W 600 Lumens      | 244x45x45                       | 0,20          |
| MCOR.109  | 1x27LEDvariables 7,5W 1000 Lumens | 336x45x45                       | 0,30          |



# LUMINAIRES LED - Accessoires

## Ballast IP67

Ballast Mean Well (<100W) alimentation 90-264 VAC

Plastique

Ballast Victron (>100W) alimentation 180-265VAC

Aluminium



| Référence     | Ballast 230VAC --> 24VDC IP67    | Dimensions<br>(L x l x H en mm) | Poids<br>(kg) |
|---------------|----------------------------------|---------------------------------|---------------|
| BALLASTLED35  | Ballast 90-264VAC -->24VDC 35W   | 148x40x30                       | 0,345         |
| BALLASTLED60  | Ballast 90-264VAC -->24VDC 60W   | 163x43x32                       | 0,419         |
| BALLASTLED100 | Ballast 90-264VAC -->24VDC 100W  | 190x52x37                       | 0,660         |
| BALLASTLED190 | Ballast 180-265VAC -->24VDC 190W | 219x66x65                       | 2,400         |
| BALLASTLED280 | Ballast 180-265VAC -->24VDC 280W | 219x66x65                       | 2,400         |



La charge maximum est de 90% de la puissance nominale.

Existent aussi avec tension de sortie en 12VDC.

## Convertisseur automatique

Conversion automatique entre les 2 alimentations (principale ou batterie)

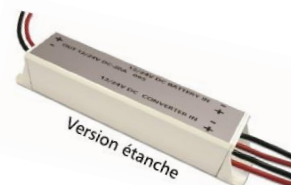
Coquille Aluminium

Modèle étanche ou non

12 ou 20 Ampère



| Convertisseur Automatique |               | Charge max.<br>Ampère |
|---------------------------|---------------|-----------------------|
| Classique                 | Etanche       |                       |
| SWITCH12                  | SWITCH12ETANC | 12                    |
| SWITCH20                  | SWITCH20ETANC | 20                    |



## Détecteur de mouvement étanche

Montage séparé

Coquille plastique

Câblage : 50 cm sortie unique 4x1mm<sup>2</sup>

Ou 50cm 2 sorties en ligne 2x1mm<sup>2</sup>

Temps de fonctionnement : 15 secondes, 1 minute, 5 minutes ou 10 minutes



| Détecteur Mouvement Etanche |                    |            |        |
|-----------------------------|--------------------|------------|--------|
| Sortie Unique               | 2 Sorties en ligne | Dimensions | Tempo. |
| DM1WTA                      | DM2WTA             | 50x35x20   | 15 s   |
| DM1WTB                      | DM2WTB             | 50x35x20   | 1 min  |
| DM1WTD                      | DM2WTD             | 50x35x20   | 5 min  |
| DM1WTE                      | DM2WTE             | 50x35x20   | 10 min |



# INTERRUPTEURS - PRISES

## Interrupteurs IP67, prises IP44

Conformes normes IEC/EN 60669-1, 60309-1/-2

Matière thermodurcissable (GRP)

Couleur base grise (RAL7042), couvercle bleu (RAL5015)

Résistance à la chaleur et au feu 960°C

Qualité d'auto-extinction V0

Résistance aux chocs IK04

| Référence                   | Type Entrée | Pôles | Courant/Voltage nominal | Dimensions |
|-----------------------------|-------------|-------|-------------------------|------------|
| <u>Va-et-vient</u>          |             |       |                         |            |
| 202276                      | M20         | 1P    | 16A 250V                | 62x80x48   |
| 202266                      | 2xM16       | 1P    | 10A 400V                | 62x80x48   |
| <u>Interrupteur double</u>  |             |       |                         |            |
| 202275                      | M20         | 1P    | 16A 250V                | 62x80x48   |
| 202265                      | 2xM16       | 1P    | 10A 400V                | 62x80x48   |
| <u>Prise de quai SCHUKO</u> |             |       |                         |            |
| 431237                      | M20         | 2P+T  | 10/16A                  | 62x80x65   |



## Boîtes de dérivation IP67

Conformes normes IEC/EN 60670-1

Résistance aux chocs IK10, qualité d'auto-extinction V0

| Dim.Ext.<br>Boîte (mm) | Couvercle bas |          | Couvercle haut |          |
|------------------------|---------------|----------|----------------|----------|
|                        | Référence     | Ht couv. | Référence      | Ht couv. |
| 92x92x50               | 532035        | 18       | 532005         | 50       |
| 125x92x50              | 532045        | 18       | 532006         | 50       |
| 185x92x50              | 532055        | 18       | 532015         | 50       |
| 125x125x75             | 532116        | 25       | 532016         | 50       |
| 185x125x75             | 532117        | 25       | 532017         | 50       |
| 250x125x75             | 532118        | 25       | 532018         | 50       |



## Prises IP67

Conformes normes IEC/EN 60309-1/-2

Avec presse étoupe, à câblage rapide

Qualité d'auto-extinction V2

Résistance aux chocs IK08

| Mâle   | Intensité | Voltage | Pôles  | Indic.d'heure | Femelle |
|--------|-----------|---------|--------|---------------|---------|
| 710124 | 16 A      | 110V ●  | 2P+T   | 4             | 730124  |
| 710126 |           | 230 V ● | 2P+T   | 6             | 730126  |
| 710136 |           | 400 V ● | 3P+T   | 6             | 730136  |
| 710146 |           | 400 V ● | 3P+N+T | 6             | 730146  |
| 710224 | 32 A      | 110 V ● | 2P+T   | 4             | 730224  |
| 710226 |           | 230 V ● | 2P+T   | 6             | 730226  |
| 710236 |           | 400 V ● | 3P+T   | 6             | 730236  |
| 710246 |           | 400 V ● | 3P+T+N | 6             | 730246  |
| 710326 | 63 A      | 230 V ● | 2P+T   | 6             | 730326  |
| 710336 |           | 400 V ● | 3P+T   | 6             | 730336  |
| 710346 |           | 400 V ● | 3P+N+T | 6             | 730346  |





# ALTERNATEURS

## Alternateurs DELSTAR 24V (12V sur demande)

Fourni avec fiche d'essai  
 Brushless (Sans balai)  
 Stator composé de barre de cuivre  
 Charge même à bas régime  
 Maximum 8000 tours/minute en continu  
 Régulateur intégré (séparé sur demande) réglable (réglé par défaut à 28.0V)  
 Montage standard J-180 (PAD sur demande)  
 Capot d'aspiration de l'air  
 Masse isolante  
 Borne S  
 Borne R (AC) pour compte tours  
 D+ borne lampe (si régulateur incorporé)  
 Axe du rotor 7/8" (22.2mm)



| Alternateurs DELSTAR 24V, montage J180 régulateur incorporé |       |        |            |              |           |           |           |           |
|---|-------|--------|------------|--------------|-----------|-----------|-----------|-----------|
| Référence   | Série | Ampère | Poids (kg) | Performances |           |           |           |           |
|   |       |        |            | 1000t/min    | 2000t/min | 3000t/min | 4000t/min | 5000t/min |
| 100-17202   | 170   | 200 A  | 19,5       | 0 A          | 128 A     | 160 A     | 176 A     | 190 A     |
| 100-18202B  | 180   | 250 A  | 21         | 0 A          | 160 A     | 200 A     | 220 A     | 237 A     |

Autre puissance, autre montage nous consulter

# CAISSES BATTERIE

## Caisses Batteries TRANSMOTOR

Très légères, sans entretien  
 Fibre de verre polyester renforcé (GRP/FRP)  
 Couleur blanche (RAL 9010)  
 Ventilées  
 Résistantes à l'acide des batteries  
 Fixations en acier inoxydable  
 Ignifugées  
 Qualité d'auto-extinction  
 Agréées Germanisher Lloyd



| Référence | dimensions (mm) |              | Poids (Kg) |
|-----------|-----------------|--------------|------------|
|           | Intérieures     | extérieures  |            |
| BM-30H    | 580x480x500     | 669x530x510  | 13         |
| B-21H     | 796x510x570     | 875x586x620  | 19         |
| B-23      | 1115x685x460    | 1200x755x495 | 22         |
| BM-11     | 450x410x450     | 520x460x460  | 7          |
| BM-50     | 590x565x380     | 680x625x390  | 10         |
| BM-25     | 1040x900x485    | 1132x980x495 | 33         |

(BM = fond plat, B = support de montage sur la partie inférieure)

Autres modèles nous consulter

# PIECES DETACHEES

## Feux de navigation

| Ampoules P28S |     |      |      | Ampoules tube BAY15D |     |     |      |      | BASE 35V |
|---------------|-----|------|------|----------------------|-----|-----|------|------|----------|
|               | 24V | 110V | 220V | 12V                  | 24V | 28V | 110V | 220V | BASE 35Z |
| DHR           | 40W | 60W  | 65W  | 25W                  | 25W |     | 60W  | 60W  | BASE 35H |
| DEM           | 40W | 60W  | 65W  | 25W                  | 25W | 25W | 60W  | 60W  | BASE 35P |

Douille P28S  
KIT55H70

Douille BAY15D  
KIT55Z

## Fluos

| PLATINE   | UNI R2805     | RBPL R2817     | RINO 820102   | BALLAST | 1x18-36W    | 1x30-36W<br>2x15-18W | PLL18-24-<br>36W carte | PLS11W carte |
|-----------|---------------|----------------|---------------|---------|-------------|----------------------|------------------------|--------------|
| SEULE     | PLATUNI2X18   |                | PLATINE820102 | 12V     | H.DEM-36/12 | H.DEM-2.18/12        | L.DEM-06120            | VSA-L0652    |
| 2x18W 24V | PLATUNI2X1824 | PLAT28172X1824 | PLAT82010224  | 24V     | H.DEM-36/24 | H.DEM-2.18/24        | L.DEM-L6122            | VPL051124R01 |

CROCHETFLUOUNI  
DIFFUSEURUNI2x18  
DOUILLEFLUO251  
DOUILLEFLUO254

AMPPL18  
DOUILLE2G11  
AMPPL11  
DOUILLE2G7

CROCHETFLUORINO  
DIFFUSEURRINO

PLATINES LED :  
2x18LED 24W 24V pour UNI R2805  
1x6HPowerLED 11W 10-30V p/RBPL  
2x6HPowerLED 22W 10-30V p/RBPL

## Projecteurs de pont

| Ampoules G6.35 |     |      |      |      | Ampoules R7S |       |      |      |       |       |
|----------------|-----|------|------|------|--------------|-------|------|------|-------|-------|
| 12V            | 24V | 24V  | 24V  | 24V  | 24V          | 24V   | 230V | 230V | 230V  | 230V  |
| 100W           | 75W | 100W | 150W | 250W | 200W         | 200W  | 230W | 400W | 1000W | 1500W |
|                |     |      |      |      | 64mm         | 118mm |      |      | 189mm | 254mm |

Verre MYSTERE 500W  
Douille R7S MYSTERE 500W  
Douille G6.35 MYSTERE

Verre MYSTERE 1000/1500W  
Douille R7S MYSTERE 1000/1500W

Verre MIRAGE  
Douille R7S MIRAGE  
Douille G6.35 MIRAGE

## Projecteurs de recherche

| Ampoules SEALED BEAM |                      |         |                  |                 | Ampoules Halogènes |         |                  |                 |
|----------------------|----------------------|---------|------------------|-----------------|--------------------|---------|------------------|-----------------|
| Réf.                 | réflecteur<br>Ø (mm) | Tension | Puissance<br>(W) | Durée<br>de vie | Réf.               | Tension | Puissance<br>(W) | Durée<br>de vie |
| 4537                 | 150 (5")             | 12 VDC  | 100              | 25 H            | M28                | 12 VDC  | 100              | 2000 H          |
| 4553                 |                      | 24 VDC  | 250              | 25 H            | M33                | 24 VDC  | 250              | 300 H           |
| 4545                 | 186 (7")             | 12VDC   | 100              | 100 H           | M35                | 230VAC  | 300              | 75 H            |
| 6045                 |                      | 26VDC   | 170              | 100 H           | CP70               | 230VAC  | 1000             | 240 H           |
| 4552                 | 218(8")              | 24VDC   | 250              | 25 H            | CP63               | 230VAC  | 1000             | 150 H           |
| CP60                 |                      | 230VAC  | 1000             | 300 H           |                    |         |                  |                 |

Douille G6.35 (22006)  
Coquille Teflon  
Rallonge 33cm  
Rotule TK  
Rotule PL  
Rotule PL  
Joystick

## Hublots de coursive et de pont

| Pièces détachées pour hublots |                            |
|-------------------------------|----------------------------|
| Référence                     | Désignation                |
| 831512                        | Verre pour hublot PM       |
| 831612                        | Verre pour hublot MM       |
| 831712                        | Verre pour hublot GM       |
| 831527                        | Grille inox pour hublot PM |
| 831627                        | Grille inox pour hublot MM |
| 831727                        | Grille inox pour hublot GM |
| 819056                        | Douille E27                |
| 859412                        | Douille B22                |

## Lanternes wagon

| Pièces détachées pour lanternes ALSI |                                |
|--------------------------------------|--------------------------------|
| Référence                            | Désignation                    |
| 819112                               | Verre pour lanterne ALSI       |
| 819120                               | Grille inox pour lanterne ALSI |
| 819055                               | Douille E27                    |
| 859400                               | Douille B22                    |

| Pièces détachées pour lanternes INOX |                  |
|--------------------------------------|------------------|
| Référence                            | Désignation      |
| LENT115BLANC                         | Lentille blanche |
| LENT115...                           | Lentille couleur |
| GRILLE115                            | GRILLE           |

# CONDITIONS GENERALES DE VENTE

Aucune modification de ces conditions ne sera acceptée sans notre accord préalable formulé par écrit.

## **TARIF**

Tous nos prix sont donnés à titre indicatif. Ils sont établis sur la base des cours moyens des monnaies étrangères au 2 janvier. Un changement de parité peut entraîner, même sur les commandes en cours, une modification immédiate.

## **COMMANDES**

A. Toute commande ne correspondant pas à nos conditions générales de vente peut être annulée.

*Les articles non stockés Et commandés spécialement ne peuvent être annulés, ni repris ni échangés.*

B. Pour toute commande d'une valeur de moins de 90€ ou livraison par poste, il sera appliqué une majoration de 5€ pour frais administratifs.

## **LIVRAISONS**

Toutes les marchandises expédiées, franco ou non, voyagent **AUX RISQUES ET PERILS DU DESTINATAIRE**. Nous recommandons de vérifier le colis à l'arrivée car seul le transporteur est responsable en cas de perte, casse ou mauvais acheminement.

Dès la décharge signée, sans avis spécifique (BRUIT DE CASSE ou CARTON DETERIORE par exemple) de votre part sur le bon du transporteur, votre responsabilité sera entière, même avec une lettre recommandée dans les délais normaux. La formule « RESERVES » n'étant pas reconnue par les transporteurs.

En cas d'incident, veuillez nous faire parvenir copie du récépissé et de votre lettre recommandée, ce qui nous permettra de vous remplacer les articles détériorés.

**COLIS POSTE** à votre demande expresse et sous votre responsabilité. En aucun cas et sous aucune condition, il ne sera accepté de recours ou de participation de notre part.

## **PORT**

Tous nos prix sont exprimés en Hors Taxes. Ils s'entendent départ CAEN. La gratuité du port est accordée pour toute commande supérieure à 2000 € nette Hors Taxes, sauf le port EXPRESS qui reste à la charge du client.

## **ACCEPTATION**

Nos marchandises sont accompagnées automatiquement d'un bordereau de livraison qui, sauf réserves dans les 48 heures après réception, implique l'acceptation de nos conditions, des quantités et de la qualité.

Les marchandises refusées ne peuvent être retournées qu'après accord préalable, frais d'expédition à la charge de l'expéditeur et, pour être selon nos instructions, remplacées ou portées au crédit de votre compte (-10% pour frais de manutention).

## **REGLEMENT : L.C.R. directe**

La fiche d'ouverture de compte comporte nos conditions de règlement qui ne peuvent en aucun cas, sauf conventions particulières écrites, être modifiées. Notamment, les clauses bancaires ne permettent pas le report des LCR sans frais. Par conséquent, il sera facturé des agios au taux de 20% par an pour tout report d'échéance. En cas de retard de paiement, une indemnité forfaitaire de 40€ pour frais de recouvrement sera due. Le paiement ne pourra être subordonné à l'arrivée des marchandises.

## **RESERVE DE PROPRIETE**

Art.65 – Loi 67563 – Article 1<sup>er</sup> – Loi du 12.05.1980

Toutes nos marchandises restent expressément notre propriété exclusive jusqu'à leur paiement intégral, quel qu'en soit le détenteur. Votre accord étant inclus dans la fiche d'ouverture de compte.

## **JURIDICTION**

De convention expresse, en cas de contestation, de litige au sujet de la marchandise, de prix ou de paiement qu'il s'agisse de commande ou de contrat, toute juridiction sera de la seule compétence du Tribunal de CAEN, même en cas de pluralité de défenseurs et nous ne pourrions, même par voie d'appel en garantie, être cités devant d'autres tribunaux, toutes clauses contraires de nos contractants seront réfutées et non avenues.

Nos marchandises sont payables à CAEN. Nos dispositions ou l'acceptation de règlement n'opèrent ni novation, ni dérogation à cette clause attributive de juridiction.